

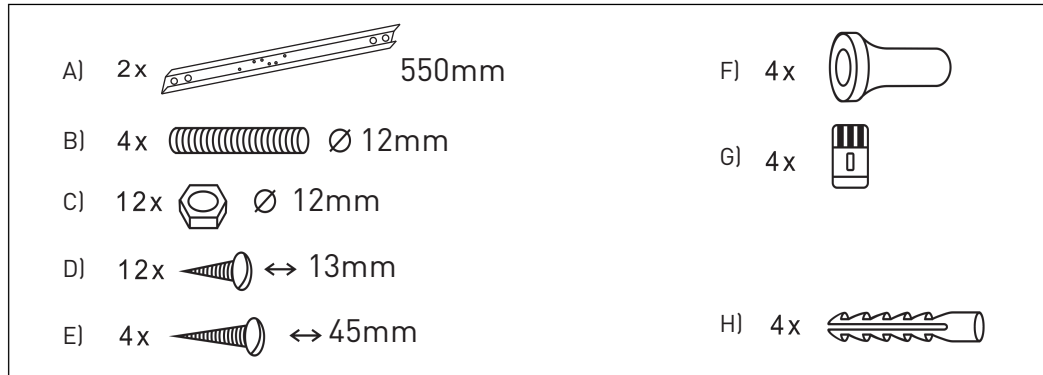


**Einbauanleitung Badewanne mit Tür
EASY STEP**

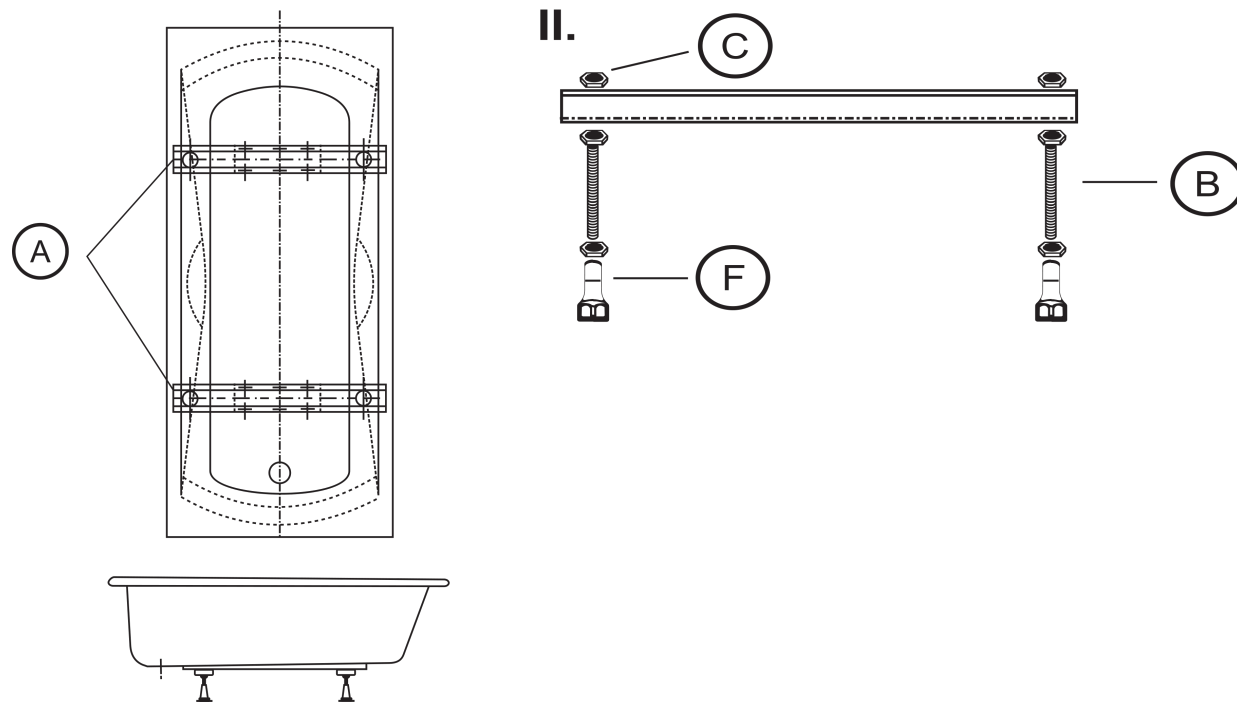
Für den Einbau benötigte Werkzeuge



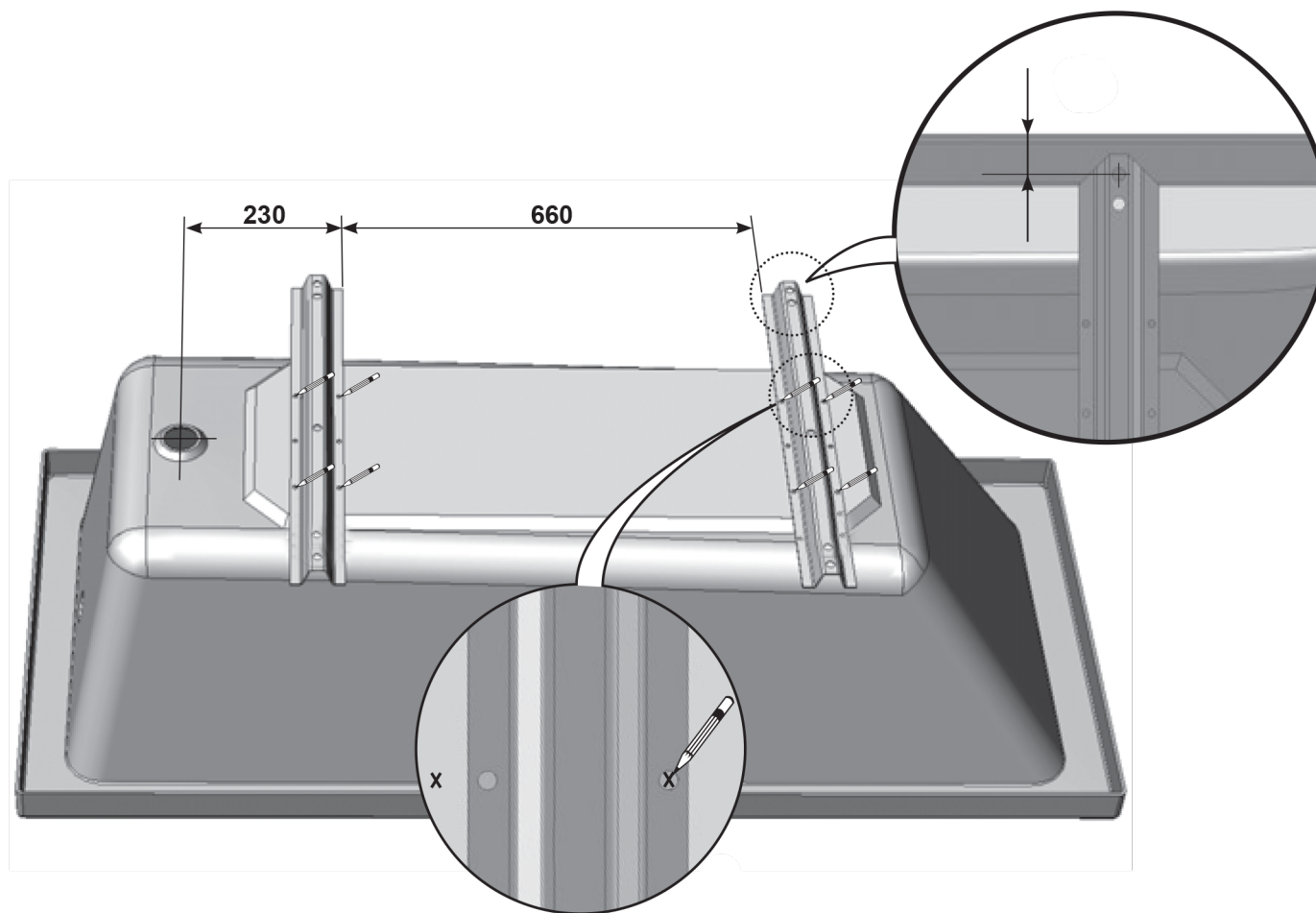
Inhalt des Einbausatzes



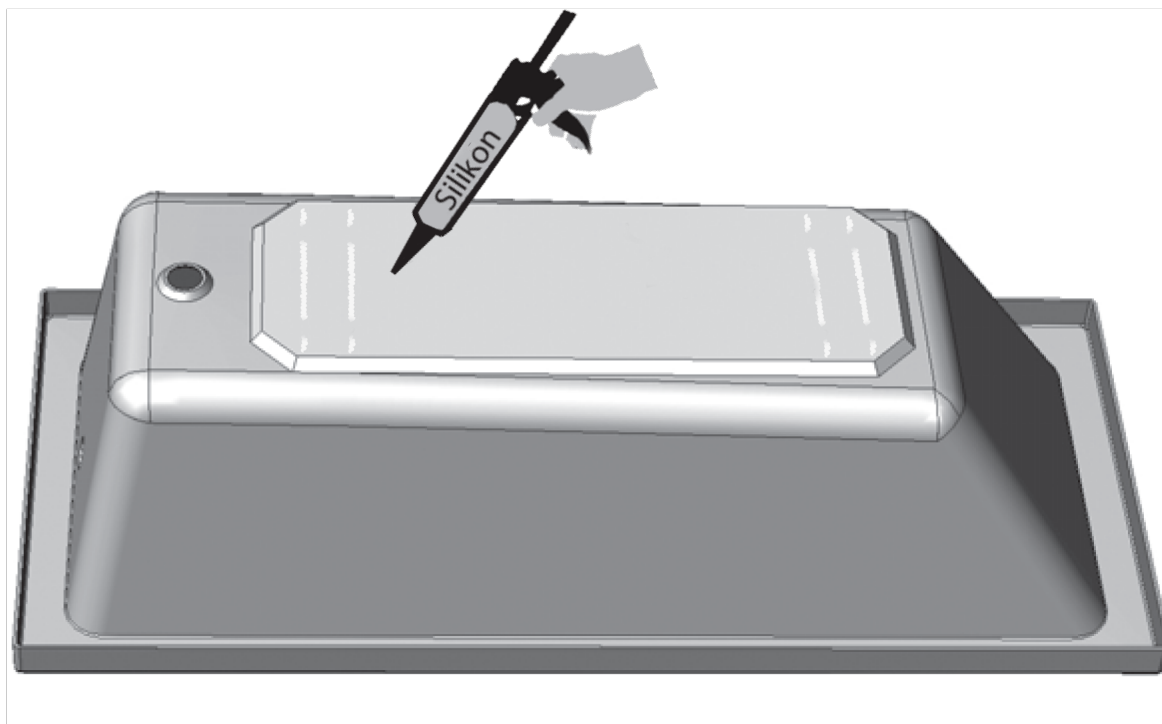
Zusammenbau des Einbausatzes



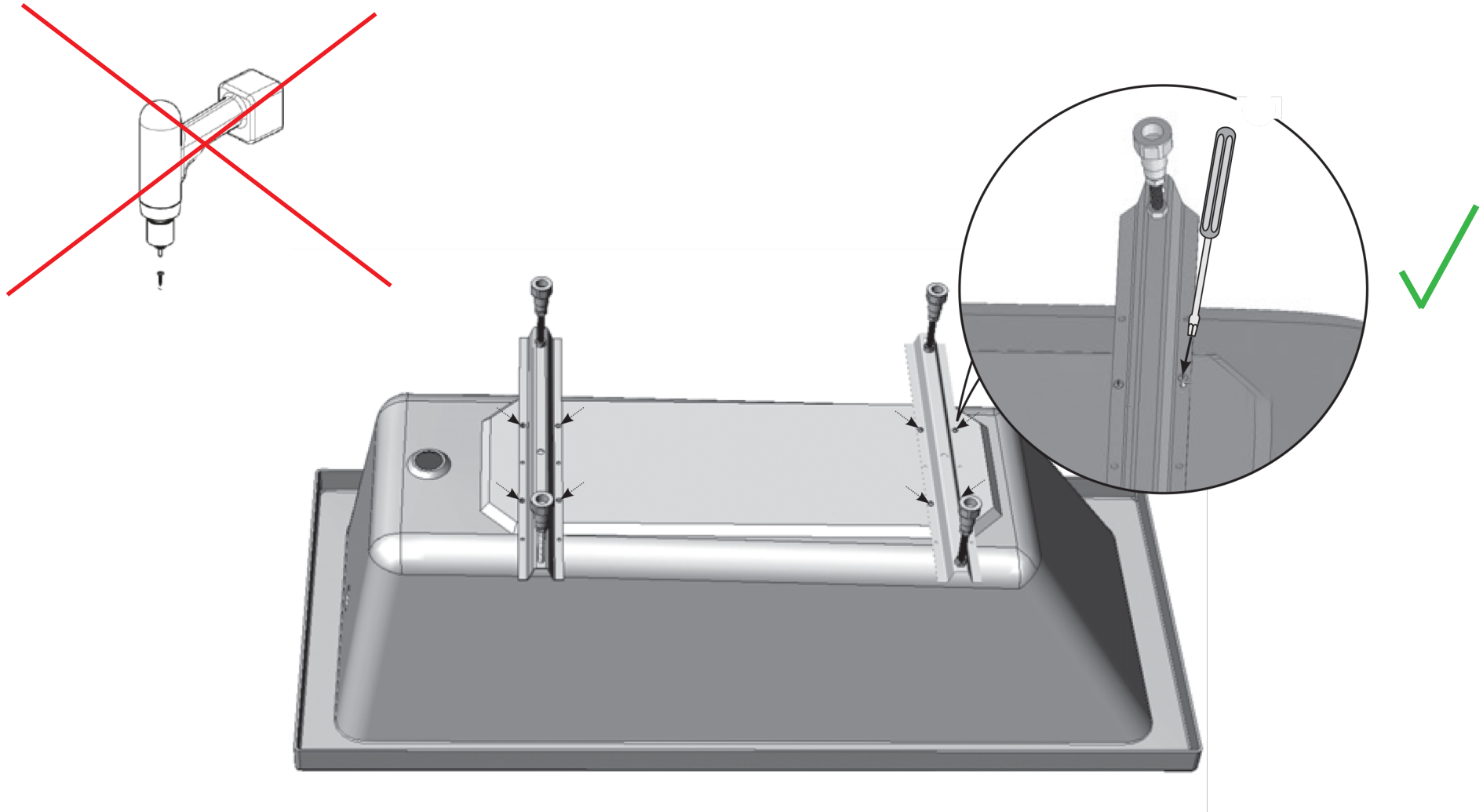
Befestigung der Wannenfüße an der Badewanne Schritt 1



Befestigung der Wannenfüße an der Badewanne Schritt 2

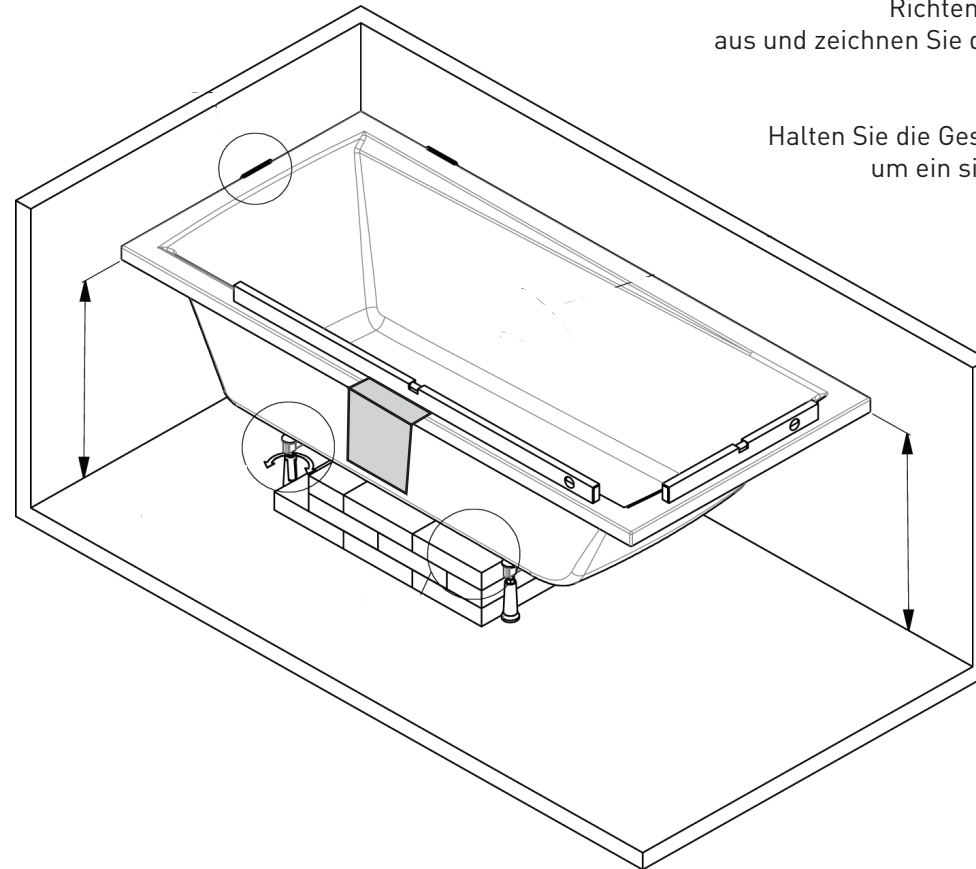


Befestigung der WannenfüÙe an der Badewanne Schritt 3



HINWEIS: Bohren Sie die WannenfüÙe auf keinen Fall in die Wanne vor, sondern ziehen Sie sie nur mit einem Schraubendreher fest.

Badewanne ausgleichen



Richten Sie die Badewanne mit einer Wasserwaage aus und zeichnen Sie die Oberkante des Wannenrandes mit einem Bleistift an der Wand an.

Halten Sie die Gesamthöhe der Wanne so niedrig wie möglich, um ein sicheres Ein- und Aussteigen zu ermöglichen.

HINWEIS: Wir empfehlen den Raum unter der Tür ohne Dehnungsfuge konstruktiv auszukleiden.



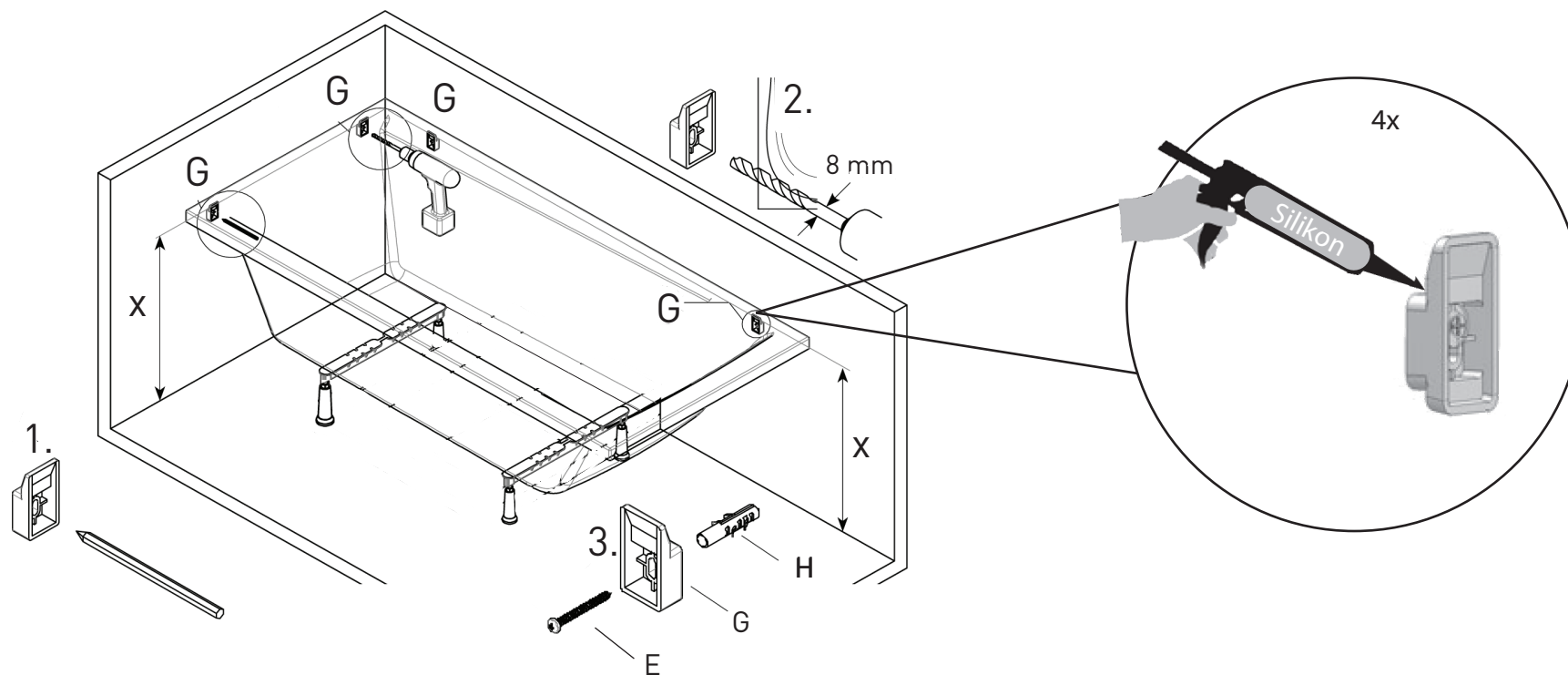
Die Dichtung zwischen der Badewanne und der Badezimmerwand



HINWEIS: Zum Abdichten der Fugen können Sie Wannendichtband oder Silikon verwenden.

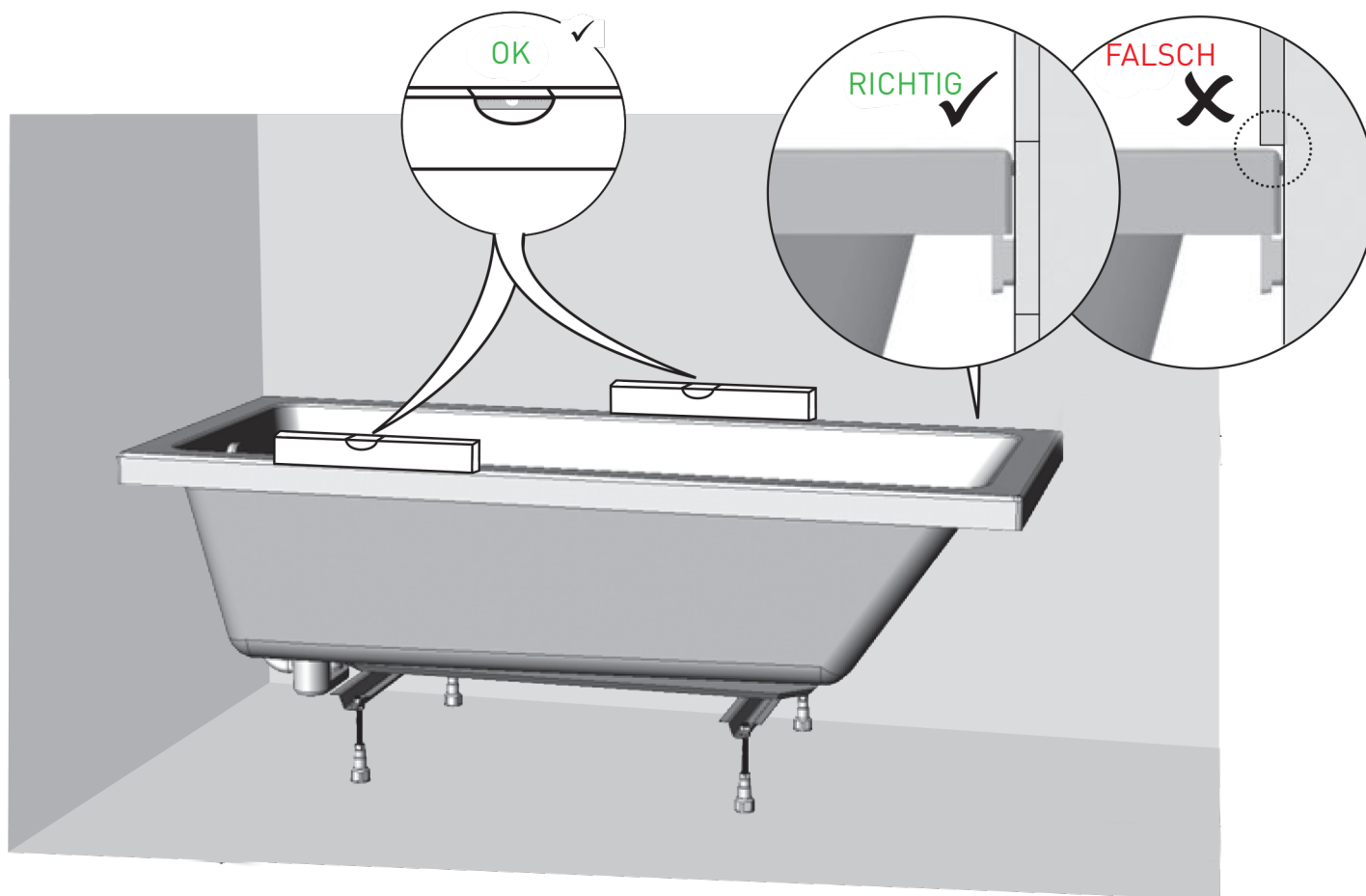


Befestigung der Badewanne an der Wand



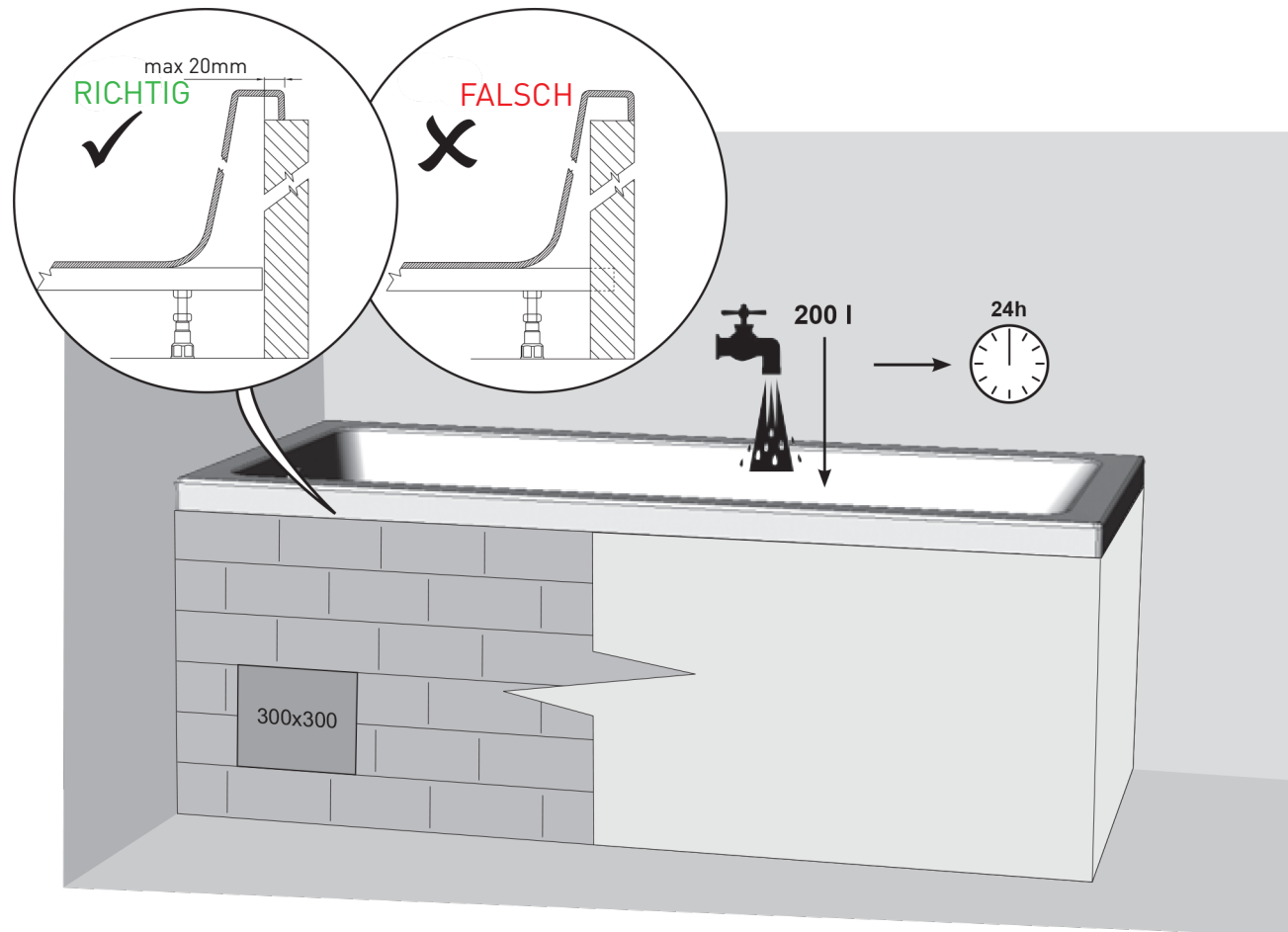
HINWEIS: Das mitgelieferte, mit "G" gekennzeichnete Teil des Einbausatzes kann durch Purenit, ein Metallprofil oder ein anderes Trägersystem ersetzt werden, das die Funktion des mitgelieferten Teils aus Kunststoff ersetzt. Bei der Verwendung von Ersatzlösungen ist darauf zu achten, dass die richtigen Isoliermaterialien verwendet werden, um die Übertragung von Geräuschen zu verhindern, die Isoliereigenschaften zu verbessern und die Entstehung unerwünschter Geräusche zu vermeiden.

Korrekturer Einbau an den Fliesenbelag



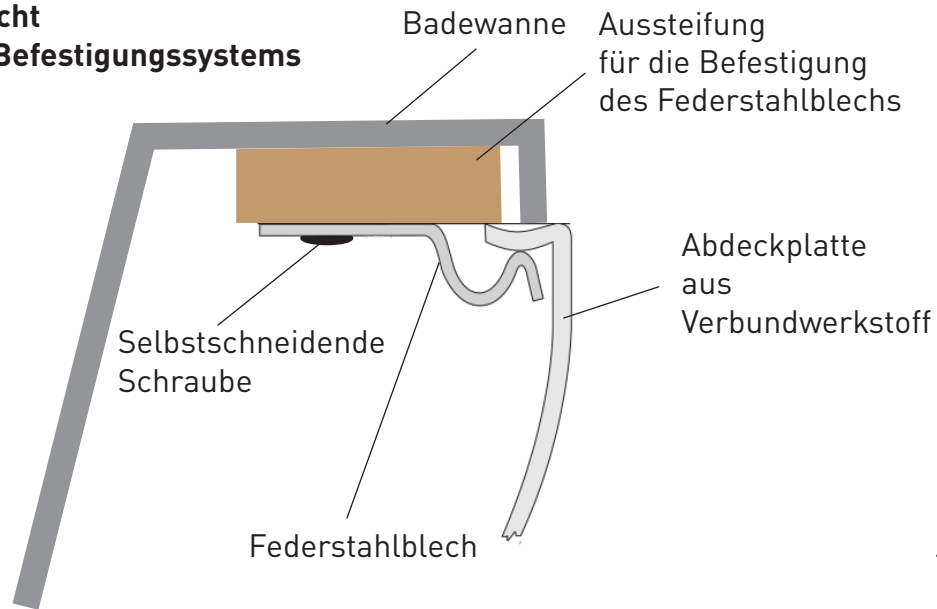
HINWEIS: Badewannen sind nicht für den Einbau unter den Fliesenbelag vorgesehen! Sie müssen so eingebaut werden, dass sie nach dem Ummauern und Verkleiden nach oben herausnehmbar sind. Der Hersteller haftet nicht für Kosten im Zusammenhang mit Schäden an der Verkleidung, den Fliesen oder dem Mauerwerk, die bei Nichtbeachtung dieser Vorschrift entstehen können.

Einbau mit Ummauern und Trocknen



Installation des Befestigungssystems

Ansicht des Befestigungssystems



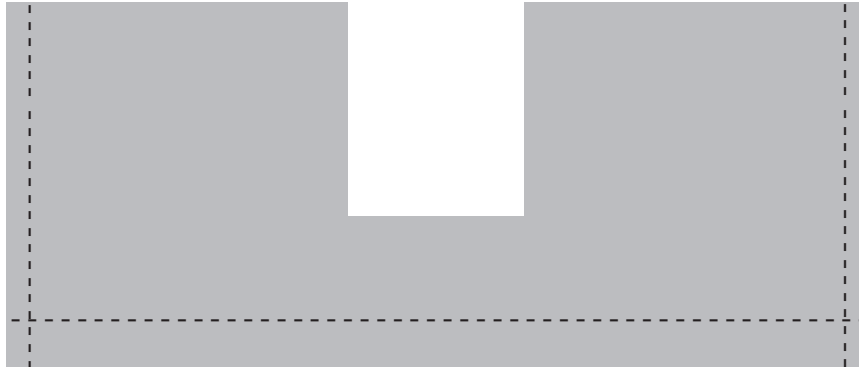
1. Das Federstahlblech ist in der Verpackung der Front- oder Seitenplatte enthalten. Positionieren Sie das Blech beim Einbau so, dass es bündig mit der Außenkante der Badewanne abschließt oder leicht über den Wannensboden übersteht.
2. Befestigen Sie die Bleche mit einer selbstschneidenden Schraube an den vorgesehenen Stellen an allen Wannenseiten, an denen die Abdeckplatte verwendet werden soll. Ziehen Sie die Schrauben mit einem Schraubendreher fest.

HINWEIS: Verwenden Sie insgesamt 4 Federstahlbleche bei der Montage der Frontplatte und 2 Federstahlbleche bei der Montage der Seitenplatte.

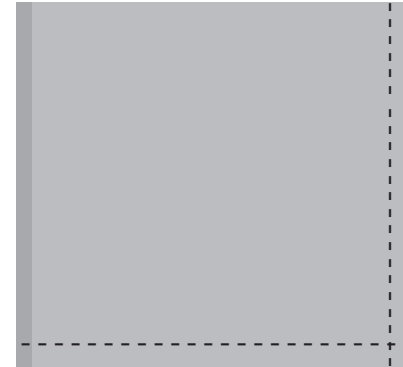


Maßanfertigung der Platte

Frontplatte - OBEN



Seitenplatte - OBEN



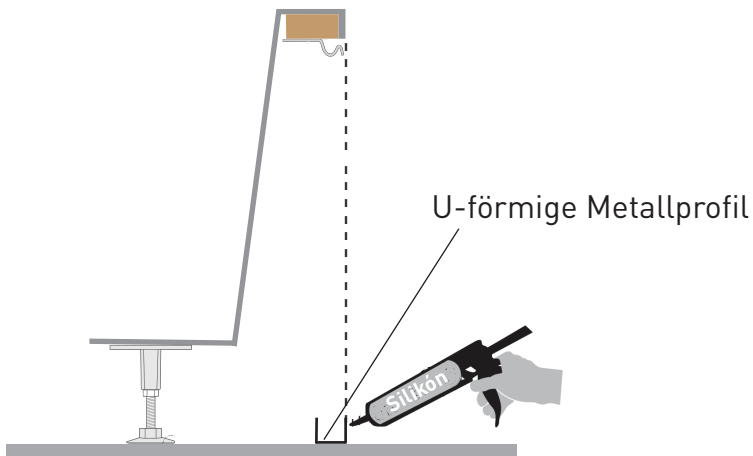
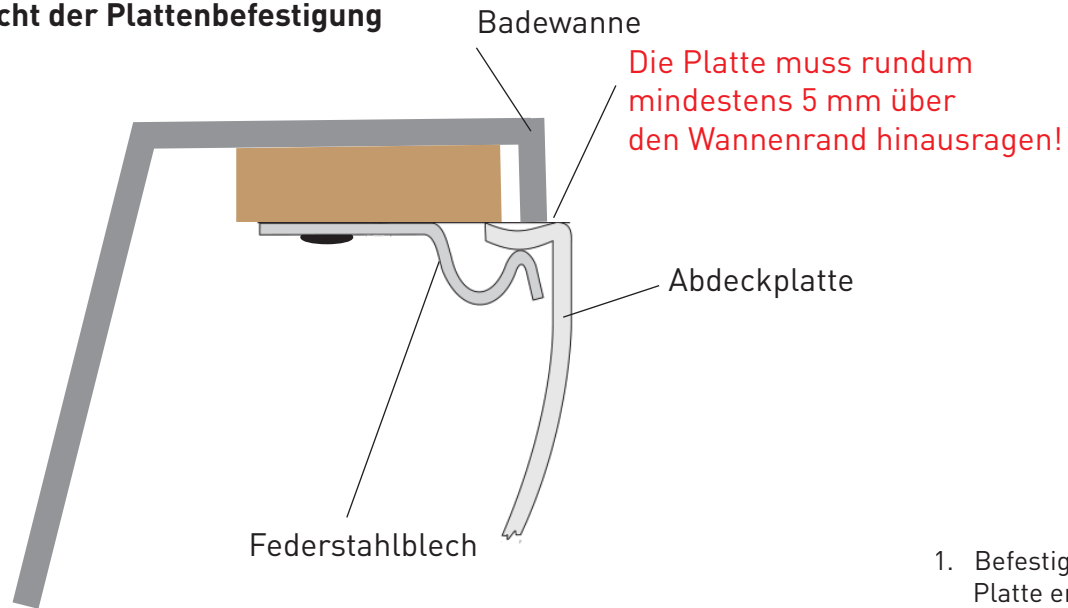
1. Die Frontplatte kann von der Unterseite, von der rechten Seite und von der linken Seite aus zugeschnitten werden.
 - 1.2 Die Seitenplatte kann von der Unterseite und von der Seite, wo es keine Verengung für die Frontplatte gibt, verstellt werden.
 - 1.3 Die Seitenplatte kann sowohl als linke als auch als rechte Variante verwendet werden.
2. Markieren Sie die Schnittlinie mit einem Bleistift.
 - 2.1 Führen Sie den Schliff mit einem kleinen Winkelschleifer mit einer Scheibe von 1 mm Dicke und 125 mm Durchmesser durch.
3. Beginnen Sie den Schnitt immer auf der Sichtseite (**WEISSE Seite**)!
 - 3.1 Sie können den Schnitt mit Schleifpapier ab Körnung 320 nachbearbeiten und verfeinern.
4. Stellen Sie die Frontplatte niemals von oben ein!

HINWEIS: Die Anpassung der Platte sollte von einer Person mit Erfahrung im Umgang mit dem Winkelschleifer durchgeführt werden.



Befestigung der Abdeckplatte unter der Wanne und am Boden

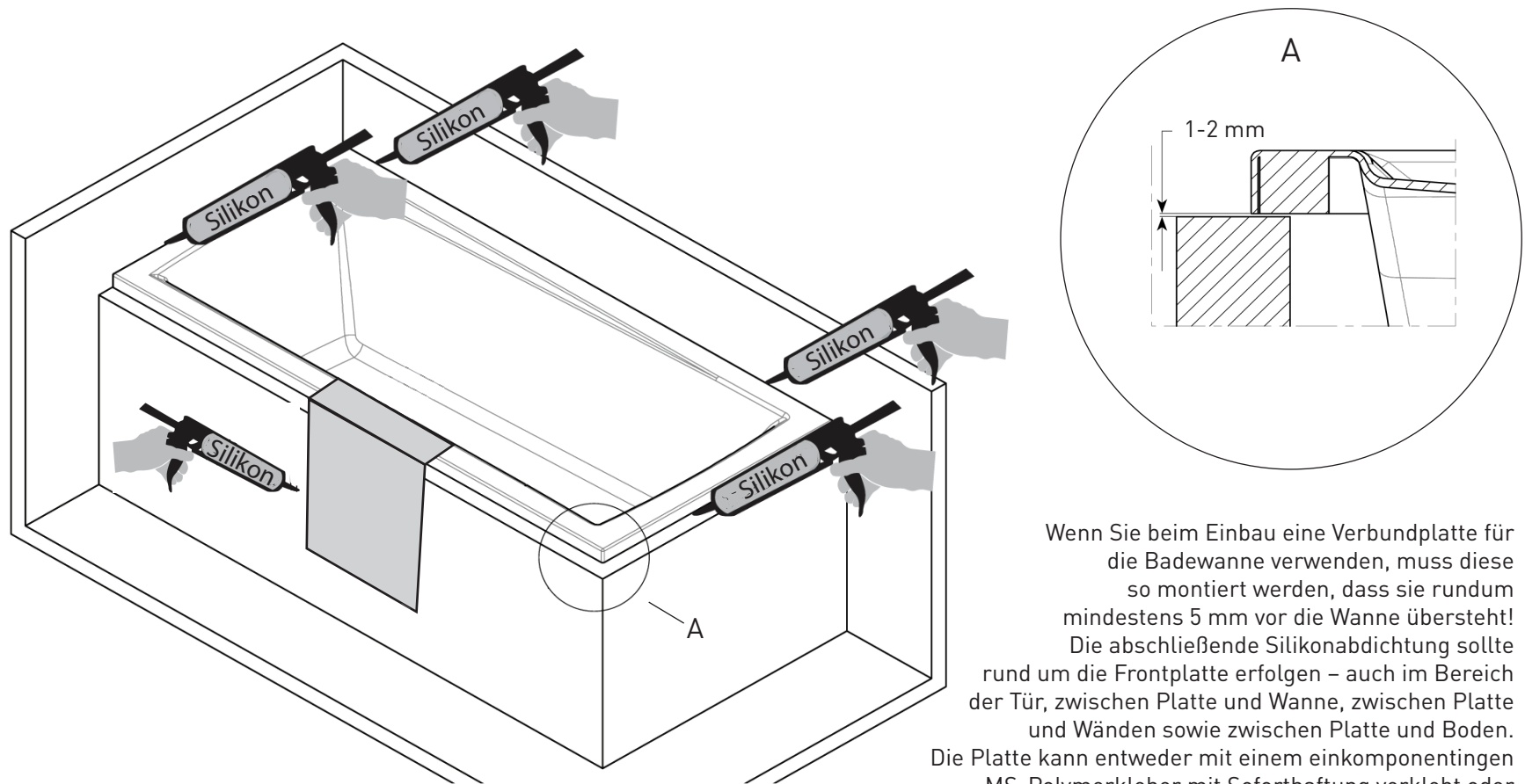
Ansicht der Plattenbefestigung



1. Befestigen Sie das lange U-förmige Metallprofil, das im Lieferumfang der Platte enthalten ist, fest am Boden.
 - 1.1 Befestigen Sie die Außenkante des Profils auf dem Boden bündig mit der Außenkante der Wanne.
2. Befestigen Sie die beiden kürzeren U-förmigen Metallprofile, die im Lieferumfang der Platte enthalten sind, an den Wänden.
 - 2.1 Befestigen Sie die Außenkanten der Profile an den Wänden in einem Abstand von **25 mm innerhalb des Wannenrands** – die Platte hat an beiden Seiten einen Überstand.
3. Tragen Sie eine Schicht einkomponentigen MS-Polymerklebers auf die Metallprofile auf.
4. Schieben Sie die Platte zwischen das Federstahlblech und den unteren Rand der Wanne, sodass sie rundum **mindestens 5 mm über den Wannenrand** hinausragt. Diesen Abstand nutzen

HINWEIS: Zur Befestigung der Platten im U-Profil können anstelle des Einkomponentenklebers die mitgelieferten weißen selbstschneidenden Schrauben verwendet werden.

Endgültige Abdichtung der Wanne



Wenn Sie beim Einbau eine Verbundplatte für die Badewanne verwenden, muss diese so montiert werden, dass sie rundum mindestens 5 mm vor die Wanne übersteht! Die abschließende Silikonabdichtung sollte rund um die Frontplatte erfolgen – auch im Bereich der Tür, zwischen Platte und Wanne, zwischen Platte und Wänden sowie zwischen Platte und Boden. Die Platte kann entweder mit einem einkomponentigen MS-Polymerkleber mit Soforthaftung verklebt oder an der am Boden befestigten Leiste verschraubt werden.

HINWEIS: Zur Korrektur von Wandunregelmäßigkeiten können zusätzliche Abdeckleisten für Badewannen verwendet werden.



Management von Verpackungsmaterialien und Produkten am Ende ihrer Lebensdauer:
Verwertbare Verpackungsbestandteile wie Karton, Pappe oder PE-Folie sollten wiederverwendet oder recycelt werden.
Nicht verwertbare Bestandteile der Verpackung und des Produkts müssen am Ende der Lebensdauer gemäß den geltenden Abfallvorschriften sicher entsorgt werden. Verwertbare Komponenten (z. B. Metalle) sollten am Ende der Produktlebensdauer nach den örtlichen Vorgaben zur Wiederverwertung oder zum Recycling bereitgestellt werden.

Wartung und Pflege

Die Pflege beschränkt sich auf das Abwischen der Oberfläche mit einem weichen Tuch unter Verwendung haushaltsüblicher Reinigungsmittel.

Die Verwendung von Scheuermitteln, Lösungsmitteln sowie chlorhaltigen Desinfektionsmitteln ist zu vermeiden. Der Hersteller übernimmt keine Haftung für Schäden, die durch unsachgemäße Verwendung, Montage oder Pflege des Produkts entstehen.

Der Hersteller behält sich das Recht vor, Produktänderungen vorzunehmen. Detaillierte Informationen zu Montage, Anwendung und Wartung/Pflege erhalten Sie bei Ihrem Fachhändler.



CA-PLAST spol. s r.o.

Fraňa Kráľa 2080
022 01 ČADCA

www.cplast.sk
servis@cplast.sk