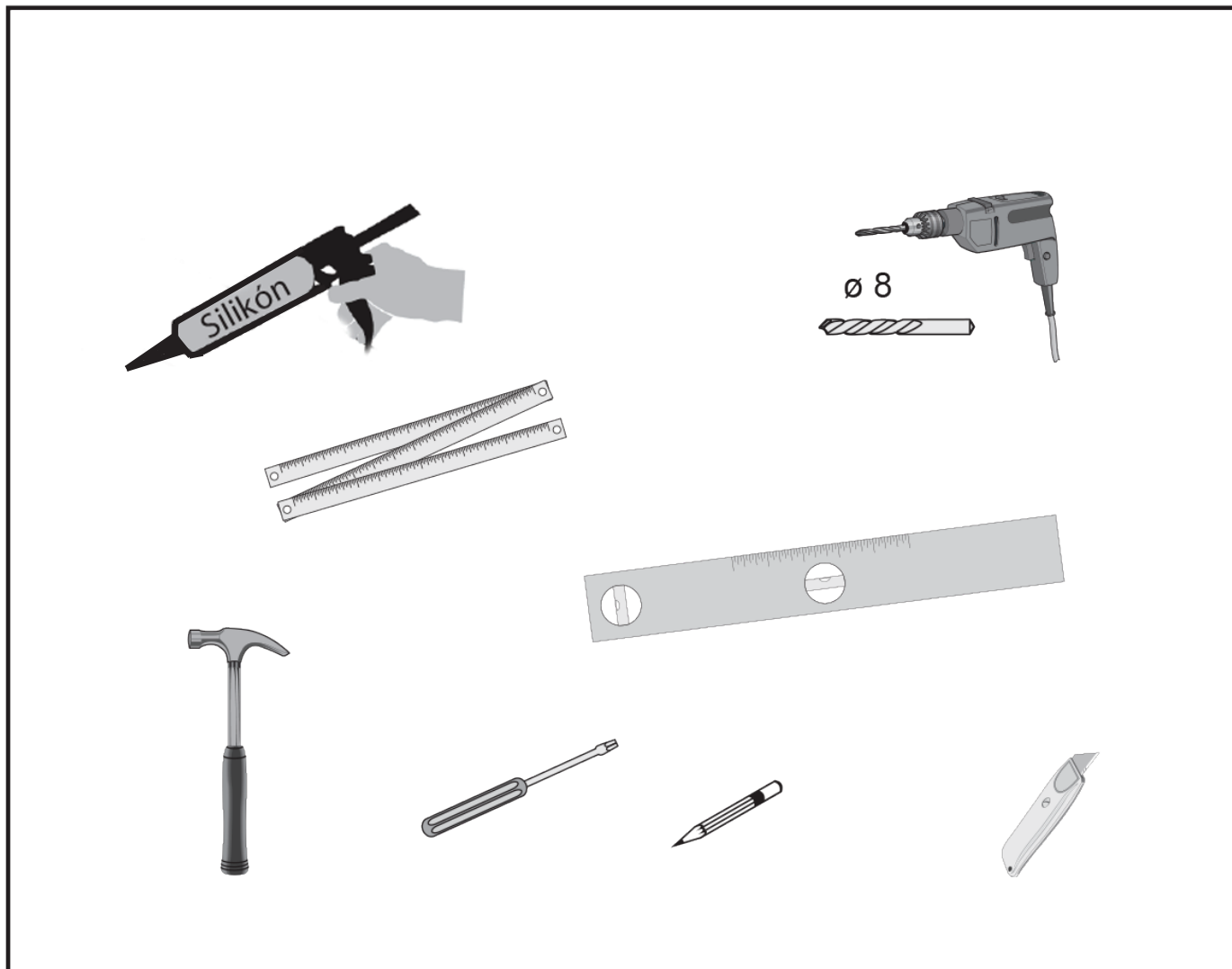


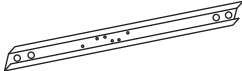









**Montážny návod vaňa
s dverami
EASY STEP**

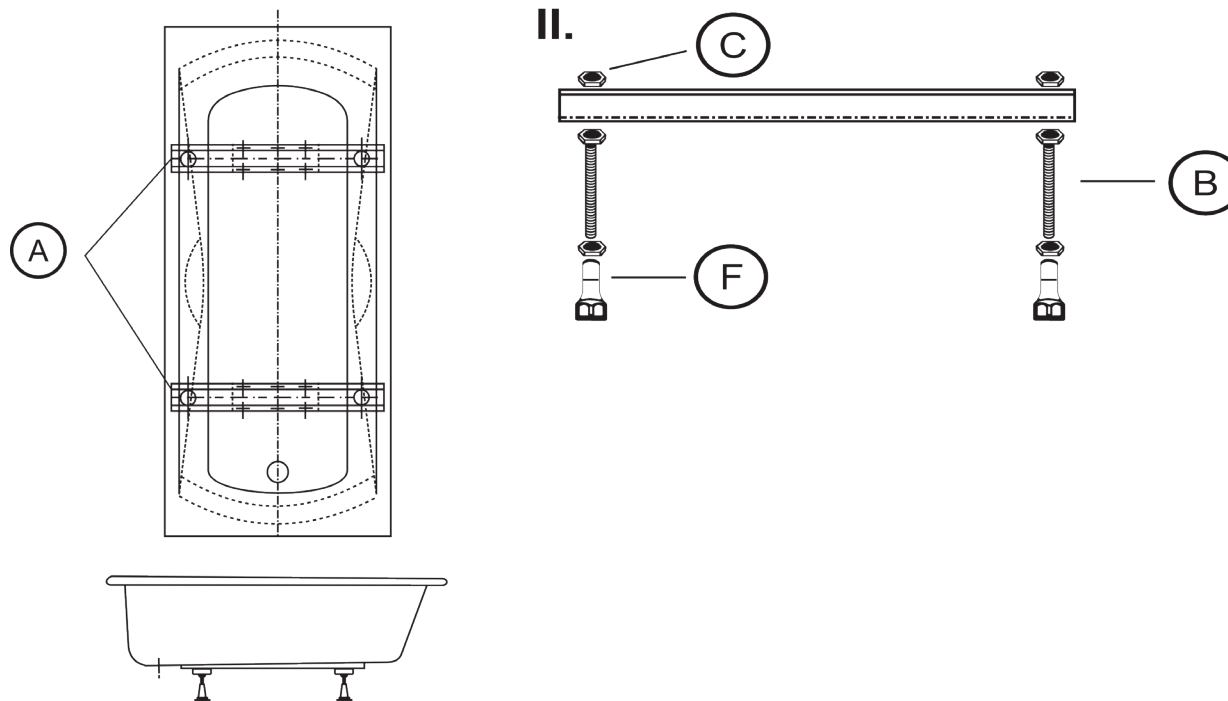
Náradie potrebné ku montáži



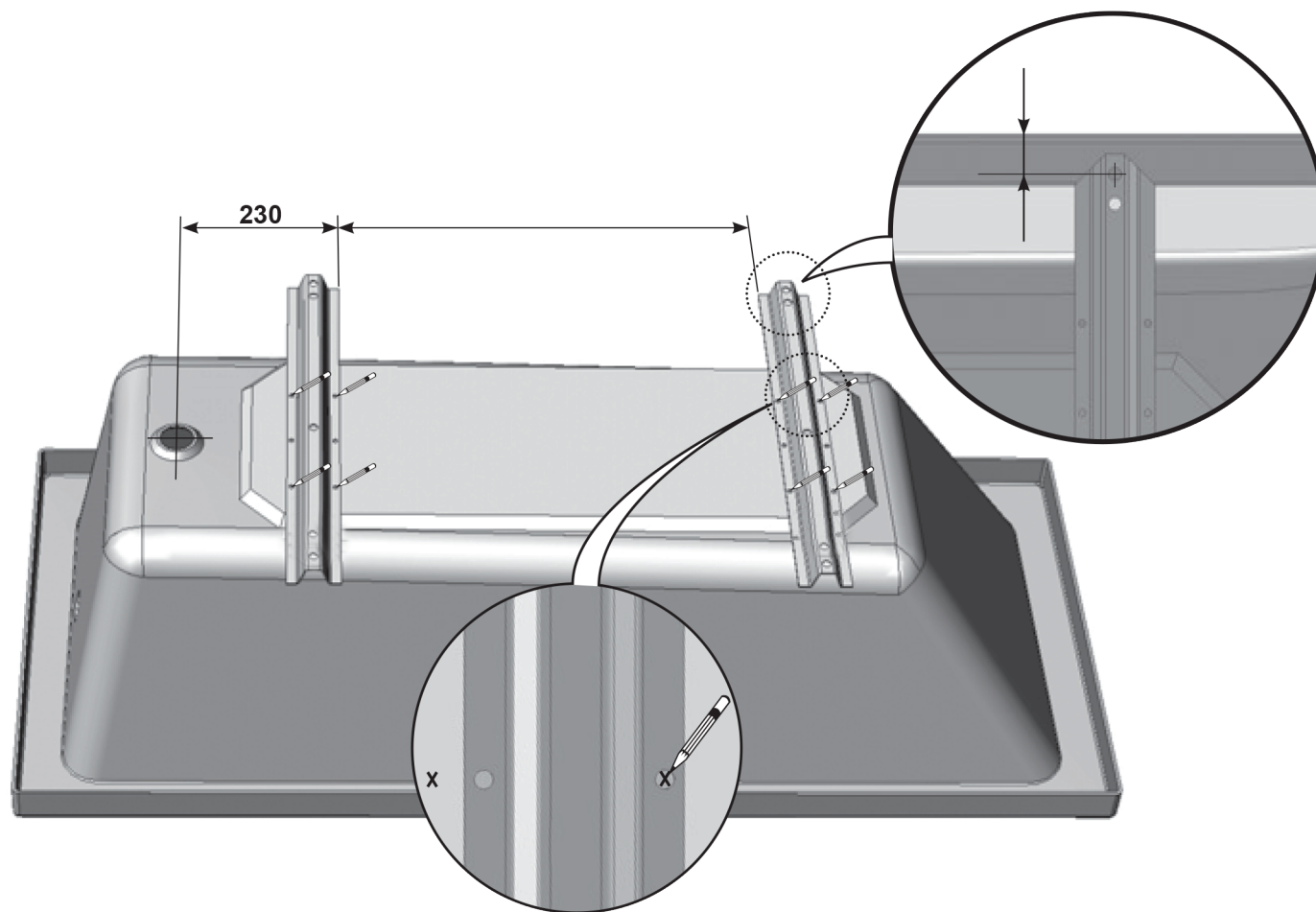
Obsah balenia montážnej sady

| | |
|---|--|
| A) 2x  550mm | F) 4x  |
| B) 4x  Ø 12mm | G) 4x  |
| C) 12x  Ø 12mm | H) 4x  |
| D) 12x  ↔ 13mm | |
| E) 4x  ↔ 45mm | |

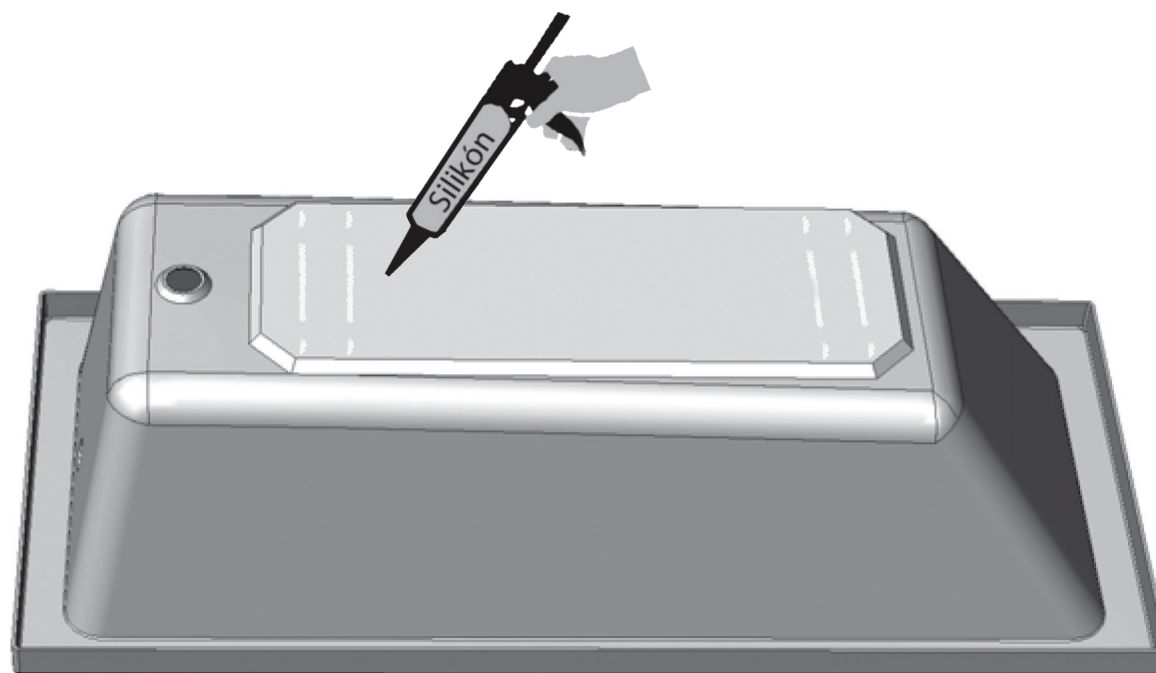
Kompletizácia montážnej sady



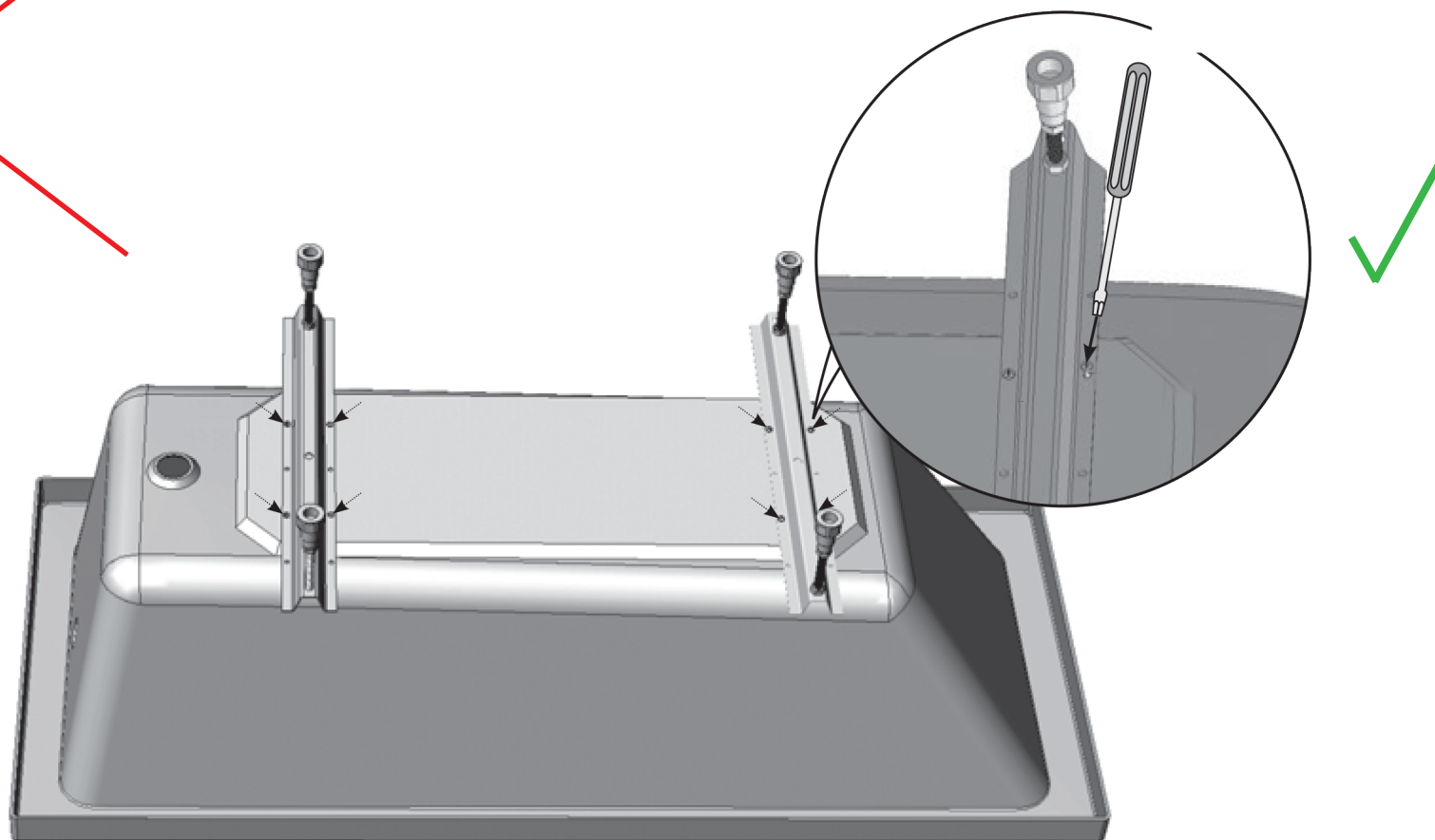
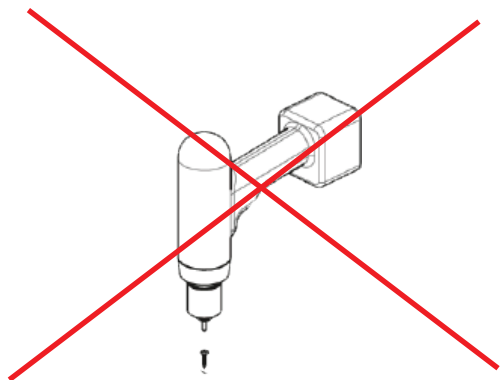
Upevnenie nôh na vaňu krok 1



Upevnenie nôh na vaňu krok 2



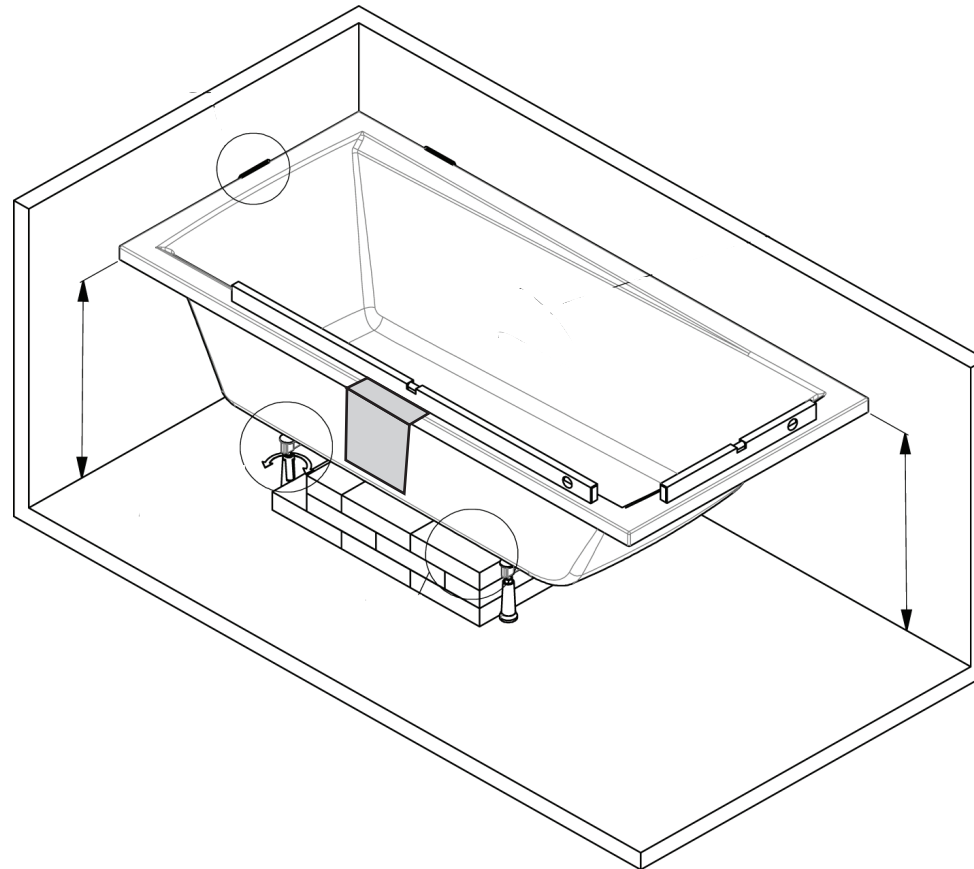
Upevnenie nôh na vaňu krok 3



POZNÁMKA: nohy na vaňu za žiadnych okolností nepredvrtávajú doľahujú len skrutkovačom.



Nastavenie vane do roviny



Nastavte si vaňu do vodováhy a horný kraj vane si obkreslite na stenu ceruzkou.

Celkovú výšku vane odporúčame čo najnižšie aby bolo vstupovanie a vystupovanie z vane bezpečné.

POZNÁMKA: Odporúčame priestor v mieste pod dverkami stavebne vypodložiť bez dilatačnej medzery.



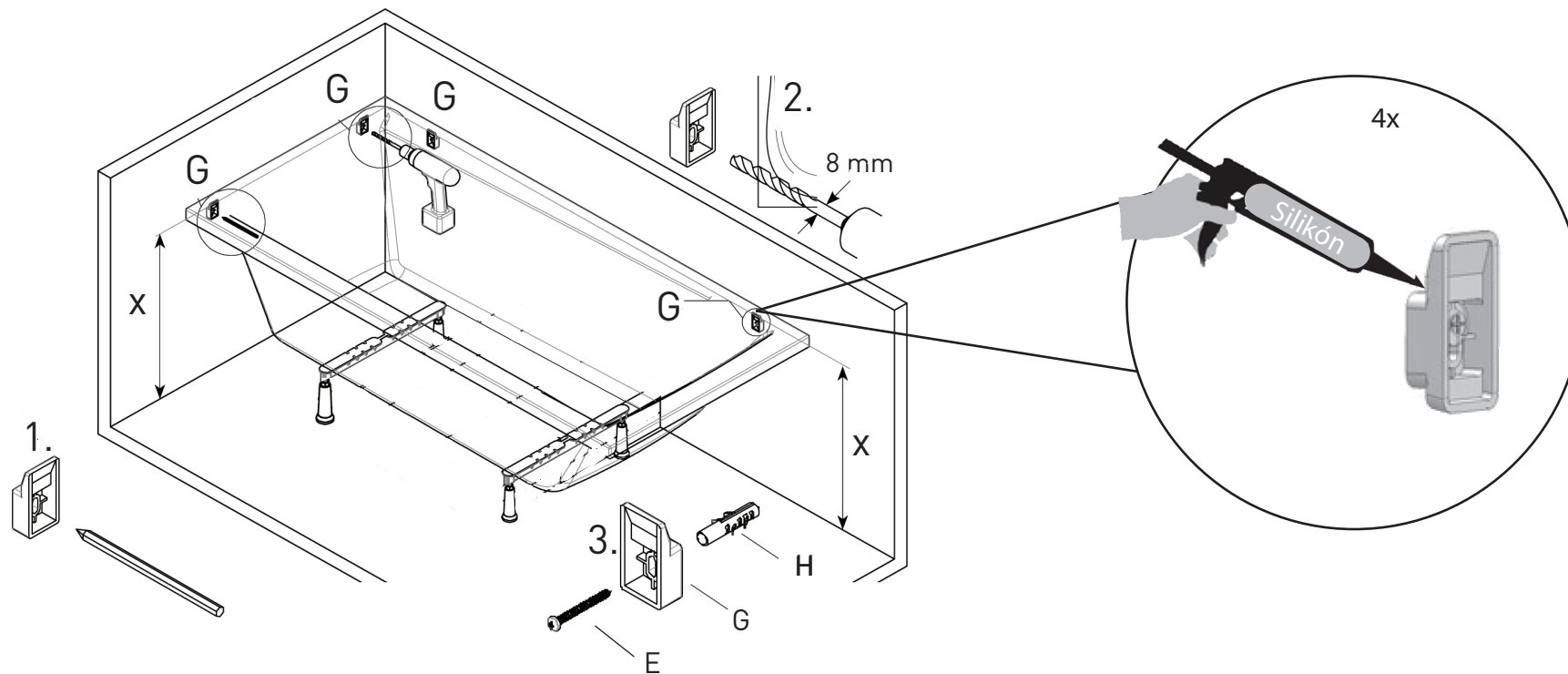
Tesnie medzi vaňou a stenou v kúpeľni



POZNÁMKA: pre tesnenie spoja môžete použiť tesniacu pásku alebo silikón

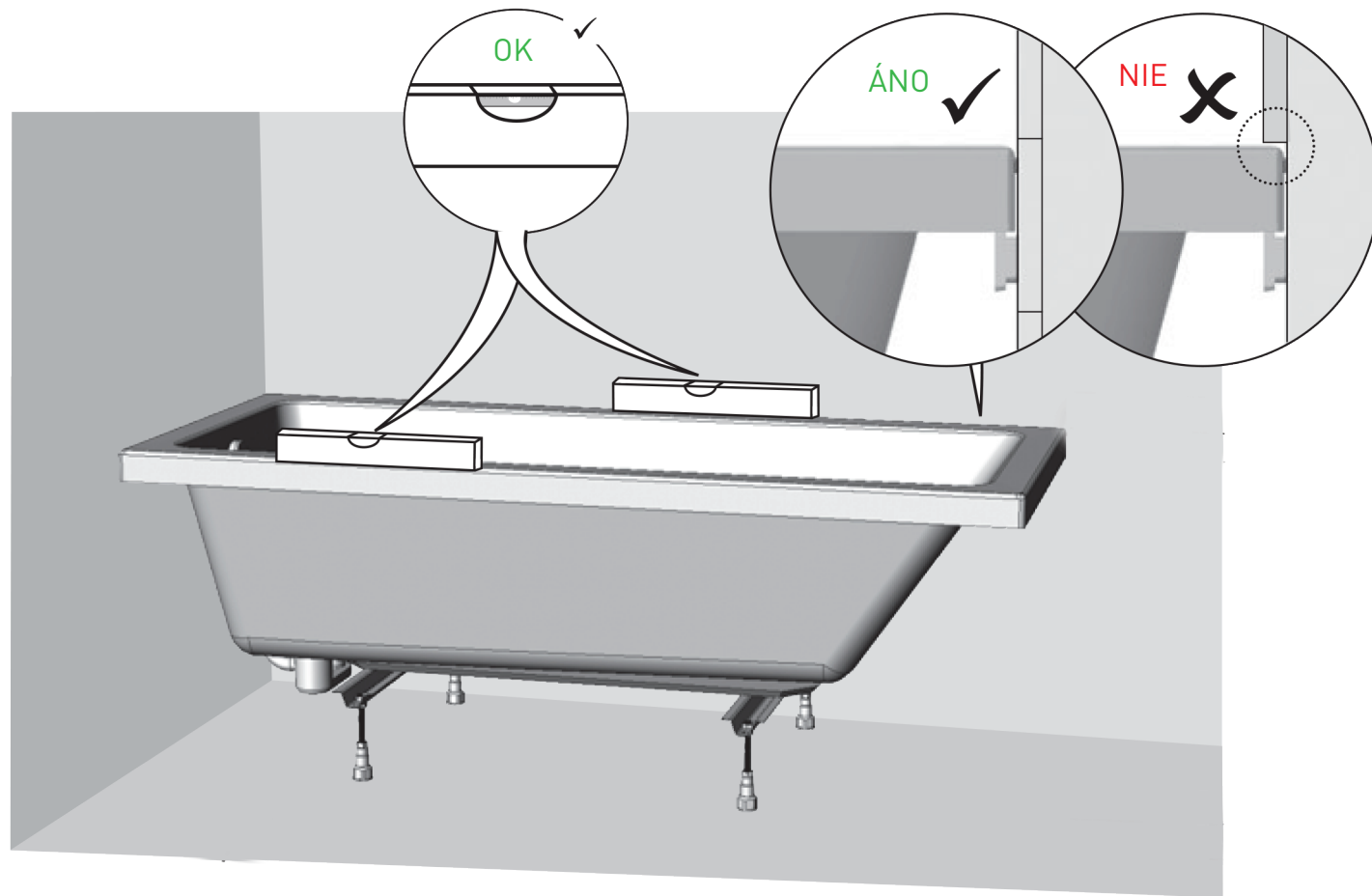


Prichytenie vane k stene



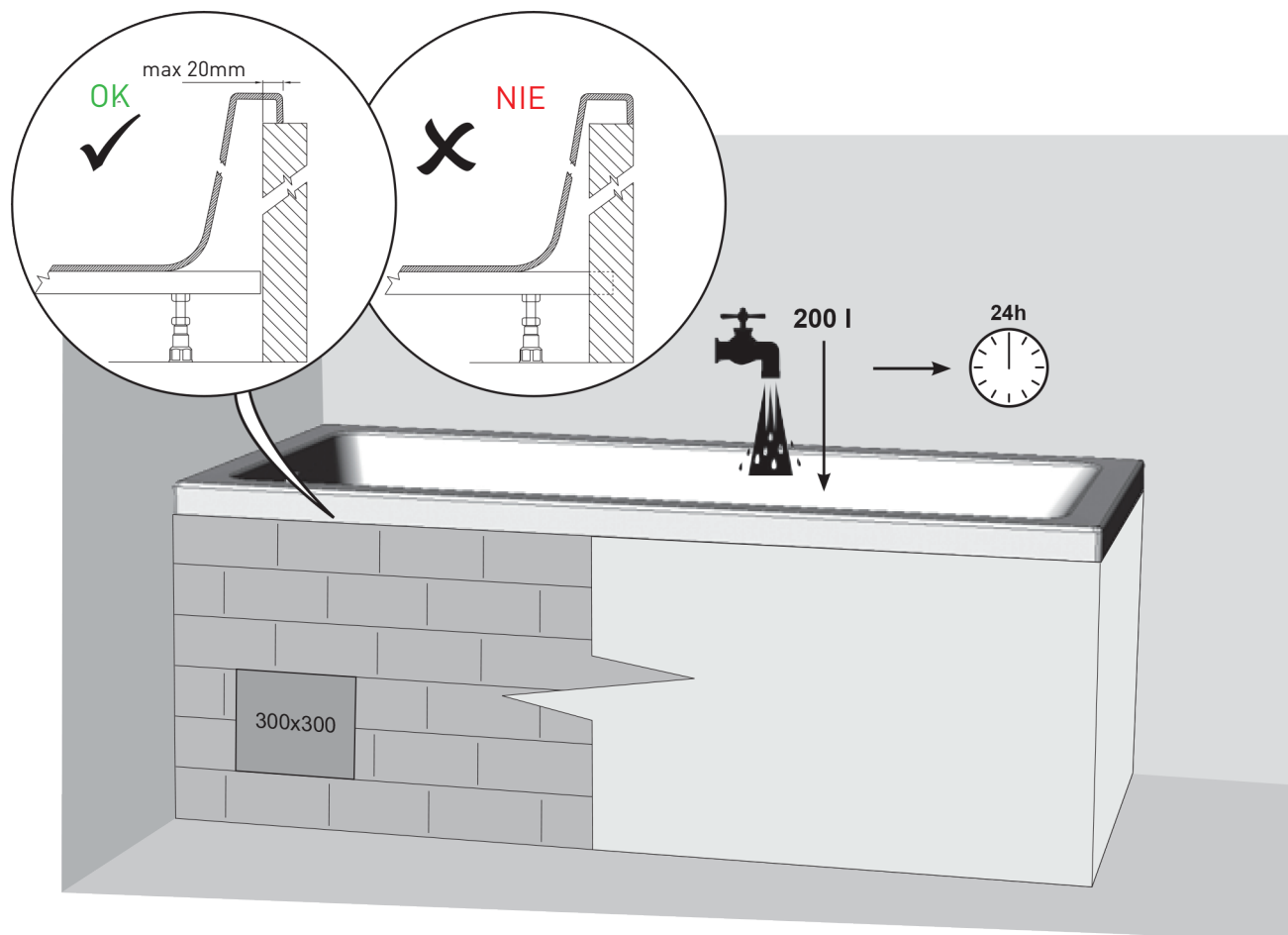
POZNÁMKA: Dodaný diel montážnej sady pod označením "G" môže byť nahradený purenitom, kovovým profilom alebo iným podporným systémom nahrádzajúcim funkciu dodávaného dielu vyrobeného z plastu. Pri použití náhradných riešení dbajte na použitie správnych izolačných hmôt za účelom zamedzenia prenášania hluku, zlepšenia izolačných vlastností a zamedzeniu tvorbe nežiadúcich zvukov.

Správne osadenie k obkladu



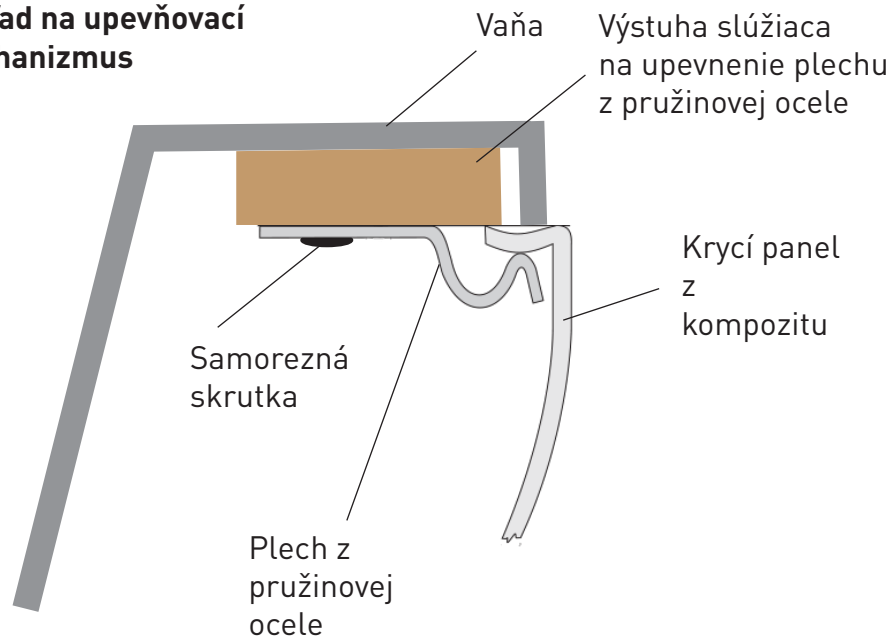
POZNÁMKA: Vane nie sú určené pre inštaláciu pod obklad! Musia byť inštalované tak, aby boli po obmurovaní a obložení vyberateľné smerom hore. výrobca nehradí náklady spojené s poškodením obkladov, dlažby alebo muriva, ktoré môžu vzniknúť pri porušení tejto požiadavky.

Osadenie s obmurovaním a schnutie



Inštalácia upevňovacieho mechanizmu

Pohľad na upevňovací mechanizmus



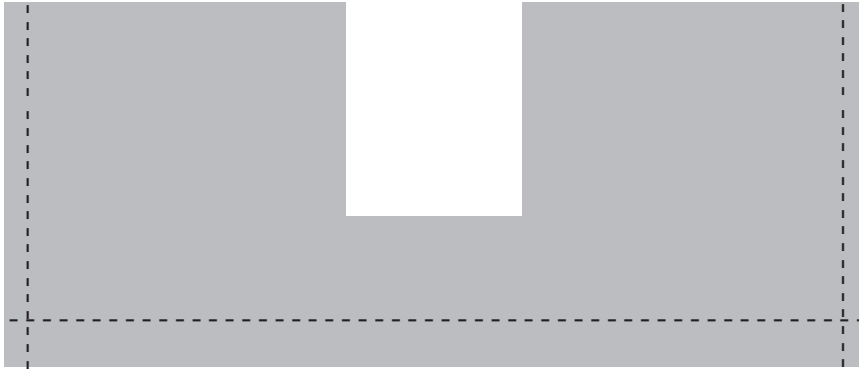
1. Plech z pružinovej ocele je súčasťou balenia čelného alebo bočného panelu. Pri montáži zvolte takú pozíciu plechu aby bol v jednej rovine s vonkajším okrajom vane alebo mierne skrytý smerom pod vaňu.
2. Za pomoci samoreznej skrutky upevnite plechy v miestach na to určených po všetkých stranách vane, kde bude krycí panel použitý. Skrutky dotahujte za pomoci skrutkovača.

POZNÁMKA: Pri montáži čelného panelu použite celkom 4ks plechov z pružinovej ocele a pri montáži bočného panelu 2ks.

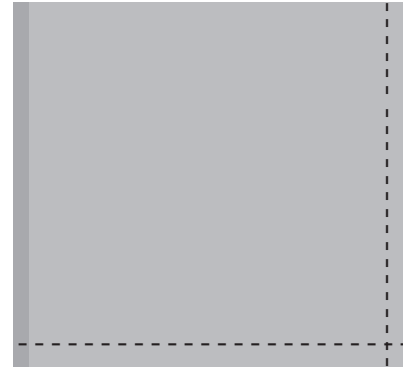


Úprava panelu na mieru

Čelný panel - VRCH



Bočný panel - VRCH



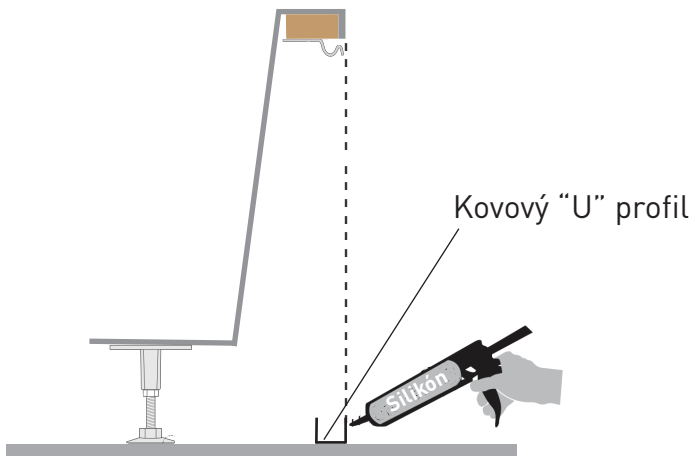
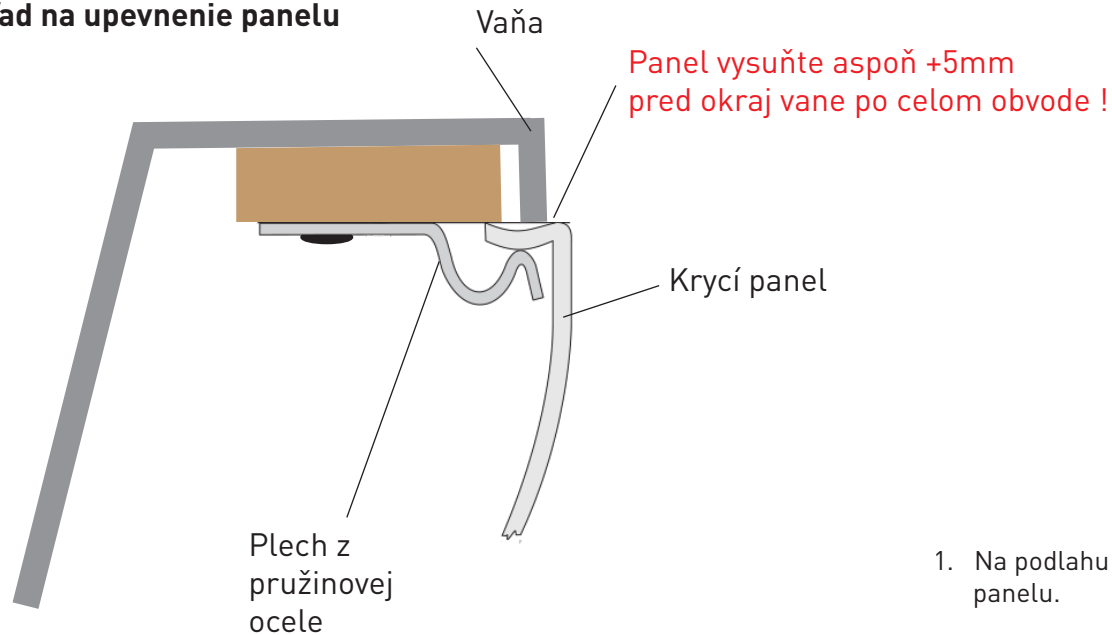
1. Čelný panel je možné upravovať rezaním na požadovanú mieru zo spodnej strany, z pravej strany a aj z ľavej strany.
 - 1.2 Bočný panel je možné upravovať zo spodnej strany a zo strany kde sa nenachádza zúženie slúžiace pre založenie za čelný panel.
 - 1.3 Bočný panel je možné použiť aj ako ľavý aj ako pravý variant.
2. Dráhu rezu si naznačte ceruzkou.
 - 2.1 Úpravu vykonávajte malou uhlovou brúskou s kotúčom na železo o hrúbke 1mm a priemere 125mm.
3. Rez začínajte vždy z pohľadovej - **BIELEJ** strany !
 - 3.1 Rez môžete zjemniť prebrúsením pomocou brúsneho papiera so zrnom o hrúbke 320.
4. Čelný panel nikdy neupravujte z hornej strany !

POZNÁMKA: Úpravu panelu na mieru prenechajte osobe, zručnej v práci s uhlovou brúskou.



Pripevnenie panelu pod vaňu a ku podlahe

Pohľad na upevnenie panelu

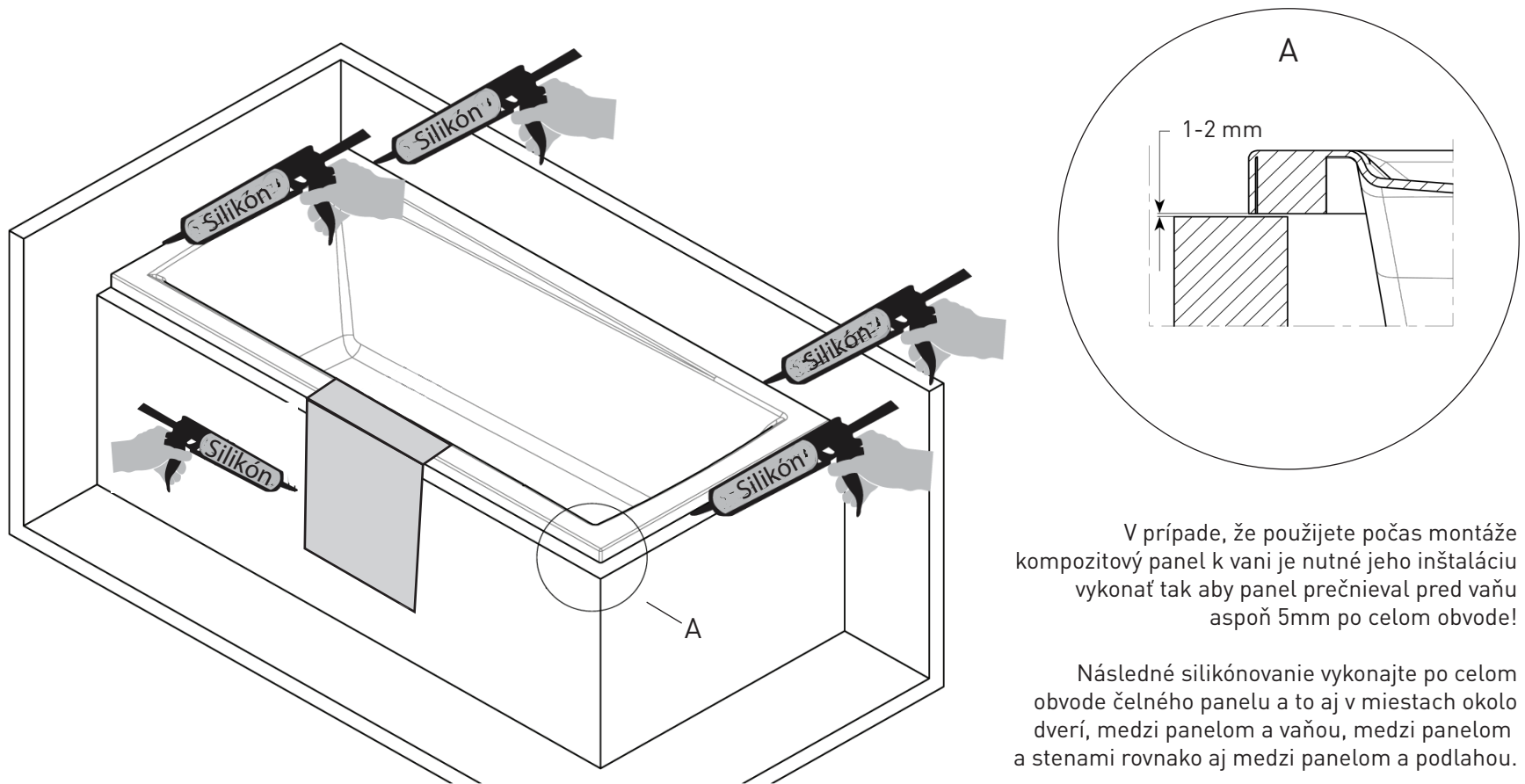


1. Na podlahu pevne upevnite dlhý kovový profil v tvare " U ", ktorý je súčasťou balenia panelu.
 - 1.1 Vonkajšiu hranu profilu upevnite do podlahy v jednej rovine s vonkajším okrajom vane.
2. Na steny upevnite dva kratšie kovové profily v tvare " U ", ktoré sú súčasťou balenia panelu.
 - 2.1 Vonkajšie hrany profilov upevnite do stien vo vzdialenosti **-25 mm oproti okraju vane** - panel má na okrajoch vľavo aj vpravo lem.
3. Na kovové profily naneste vrstvu jednozložkového MS polymer lepidla
4. Panel zasunúť medzi plech z pružinovej ocele a spodný okraj vane tak aby panel trčal po celom svojom obvode aspoň **+5mm pred okraj vane**. Tento priestor v ďalšom kroku využijete na nanosenie tesniaceho materiálu.

POZNÁMKA: Pre fixovanie panelov do "U" profilu môžete použiť miesto jednozložkového lepidla samorezné skrutky bielej farby, ktoré sú súčasťou balenia.



Finálne tesnenie vane



V prípade, že použijete počas montáže kompozitový panel k vane je nutné jeho inštaláciu vykonať tak aby panel prečnieval pred vaňu aspoň 5mm po celom obvode!

Následné silikónovanie vykonajte po celom obvode čelného panelu a to aj v miestach okolo dverí, medzi panelom a vaňou, medzi panelom a stenami rovnako aj medzi panelom a podlahou.

Panel môžete ku lište uchytenej do podlahy priskrutkovať alebo prilepiť za pomoci jednozložkového lepidla, na báze MS polyméru s okamžitou fixáciou.

POZNÁMKA: Pre odstránenie nedostatkov v prípade krivých stien môžete použiť doplnkové krycie lišty určené na vane.



Zaobchádzanie s obalovým materiálom a s výrobkom po skončení životnosti:

Využitelné zložky obalu, napr. kartón, lepenku, alebo PE fóliu využite sami, alebo ponúknite na ďalšie využitie alebo recykláciu.

Nevyužitelné zložky obalov a výrobku po skončení jeho životnosti je nutné zneškodňovať bezpečným spôsobom podľa platného zákona o odpadoch. Po skončení životnosti výrobku ponúknite využitelné zložky (napr. kovy) na ďalšie využitie a recykláciu spôsobom v mieste zvyčajným.

Údržba

Údržba sa vykonáva len utieraním povrchu jemným textilom za použitia bežných čistiacich prostriedkov pre domácnosť.

Treba sa vyvarovať použitím brúsnej pasty, rozpúšťadiel a dezinfekčných prípravkov s obsahom chlóru, apod. Výrobca nezodpovedá za škody spôsobené nesprávnym použitím, montážou alebo ošetrovaním výrobku.

Výrobca si vyhradzuje právo inovácie výrobku. Všetky podrobné informácie ohľadom montáže, použitia a údržby získate u svojho predajcu.



CA-PLAST spol. s r.o.

Fraňa Kráľa 2080

022 01 ČADCA

www.caplast.sk

servis@caplast.sk