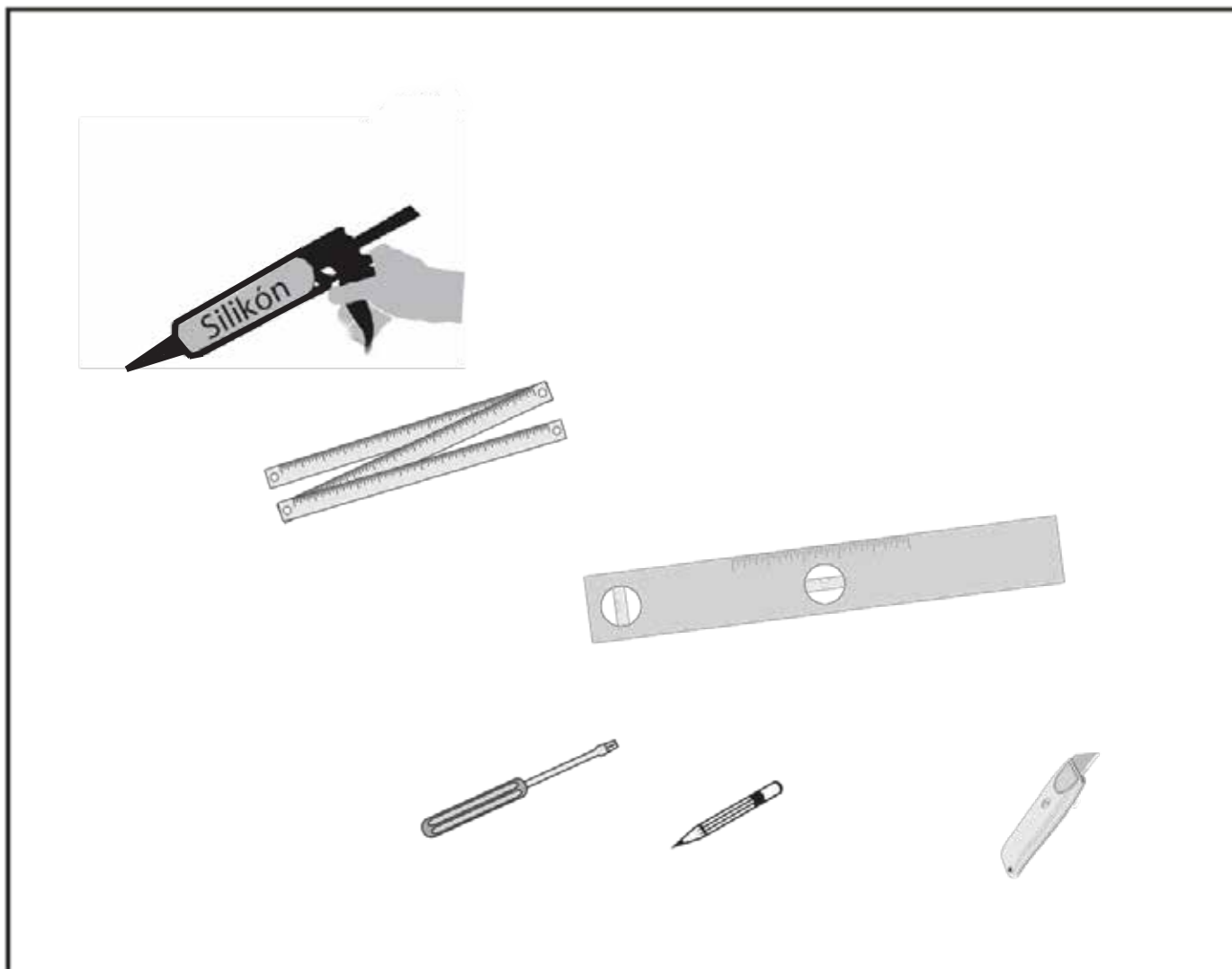


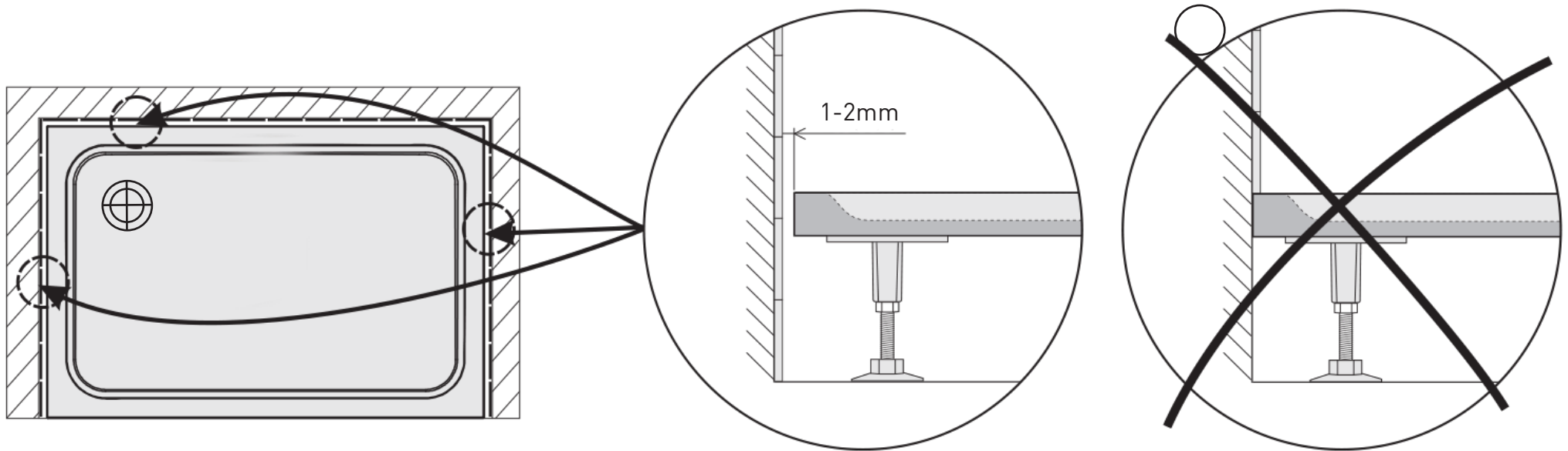


Montážny návod **VANIČKA Z LIATEHO MRAMORU**

Náradie potrebné k montáži



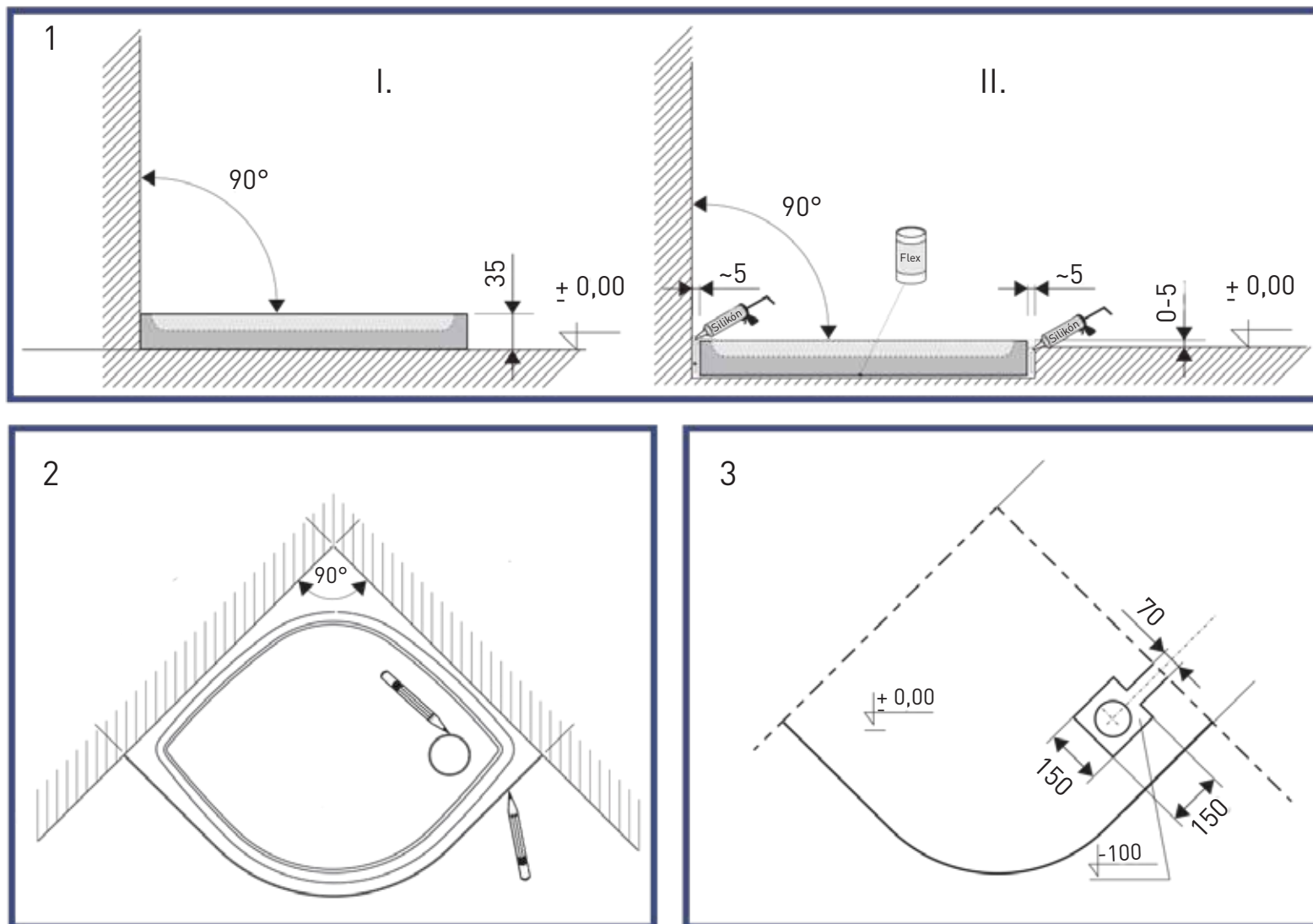
Spôsob osadenia vaničky



POZNÁMKA: Vaničky z liateho mramoru nie sú určené pre inštaláciu pod obklad! Musia byť inštalované tak, aby boli po obmurovaní a obložení vyberateľné smerom hore. Výrobca nehradí náklady spojené s poškodením obkladov, dlažby alebo muríva, ktoré môžu vzniknúť pri porušení tejto požiadavky.

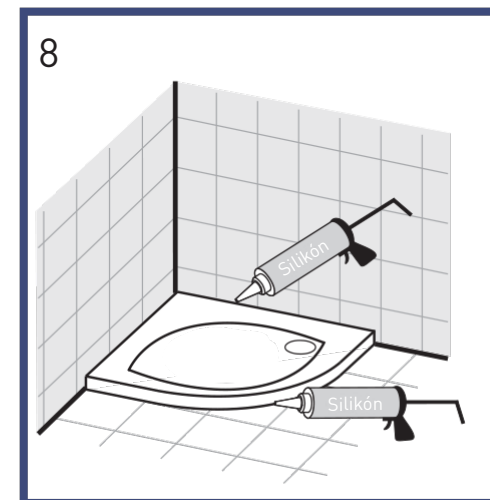
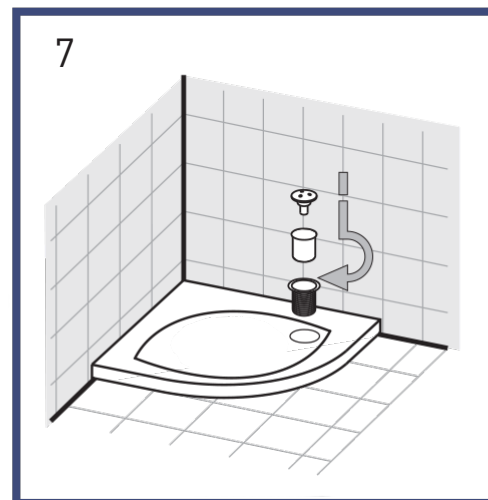
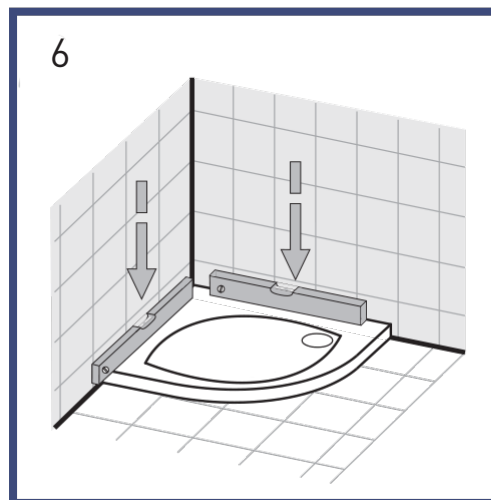
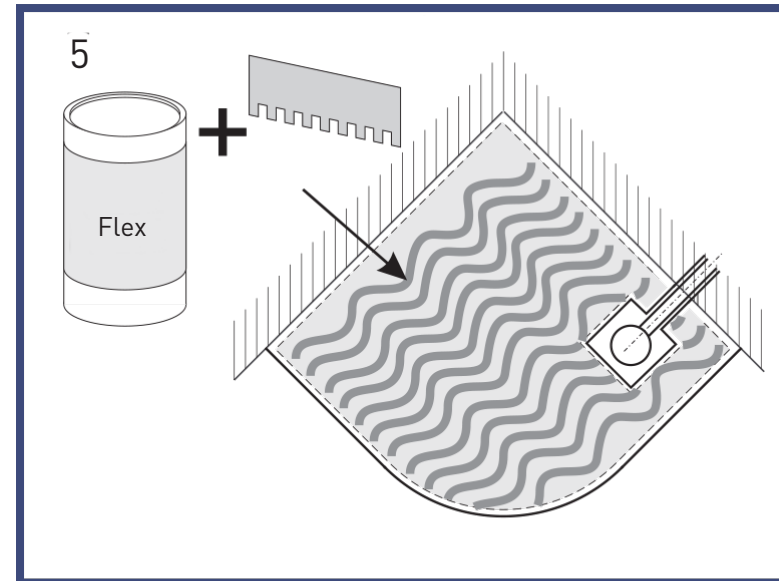
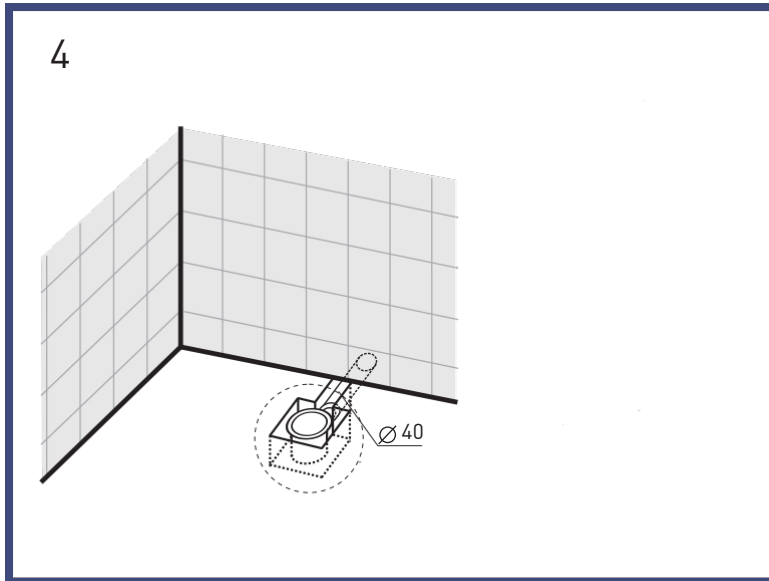


Osadenie na podlahu a do podlahy krok 1



POZNÁMKA: Na prilepenie vaničky o podlahu použite čo najviac flexibilný materiál ideálne sanitárny silikón alebo materiál tomu podobný.

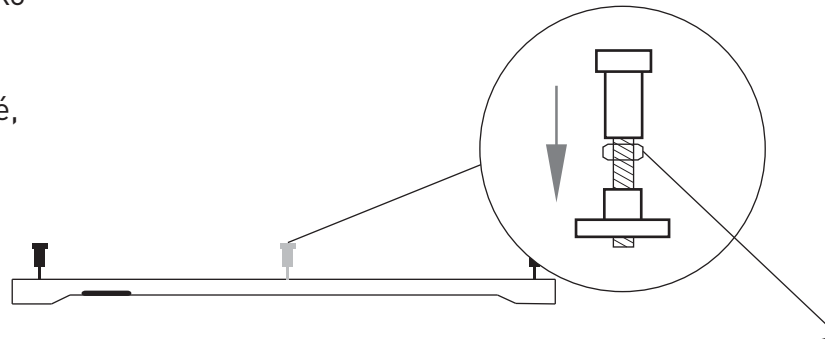
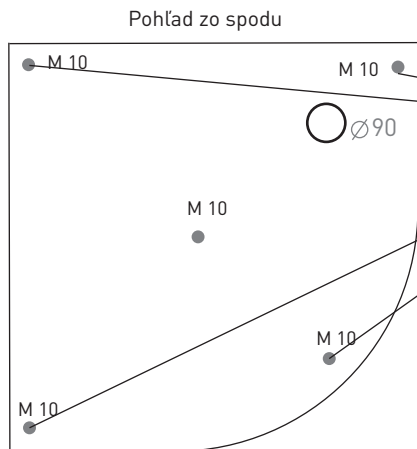
Osadenie na podlahu a do podlahy krok 2



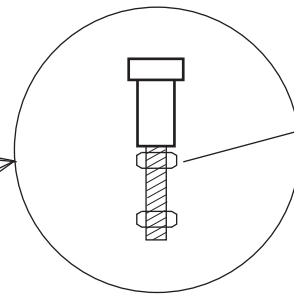
Upevnenie nožičiek

Montážny balíček obsahuje jednu závitovú tyčku, ktorá je osadená v plastovom lôžku. Táto časť je určená ako stredová noha. Kratšiu stranu závitú cca 5mm zaskrutkujte do vaničky tak, že bude plast dosadať na spodnú stranu vaničky. Závit je kratší ako ostatné, toto však nemá vplyv na stabilitu výrobku.

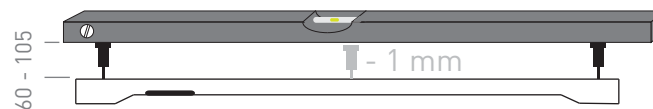
Dotiahnite rukou !



Matice pri nohách dotiahnite pevne kľúčom



Matice pri vaničke dotahujte jemne!

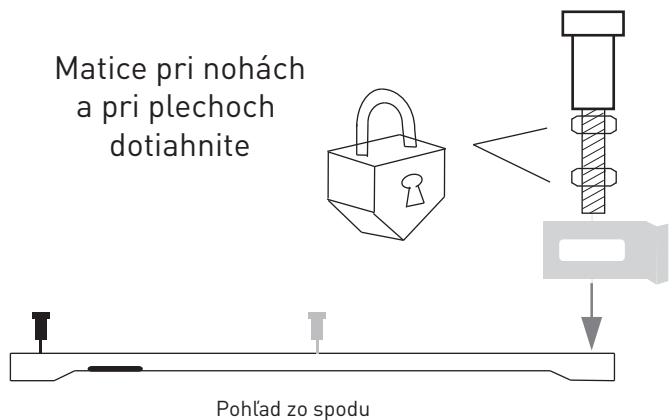


POZNÁMKA: Centrálnu nožičku nastavujte ako poslednú po osadení vaničky na miesto inštalácie. Nožičku dotiahnite ku podlahe, následne povoľte o pol otáčky späť a zakončíte maticou.

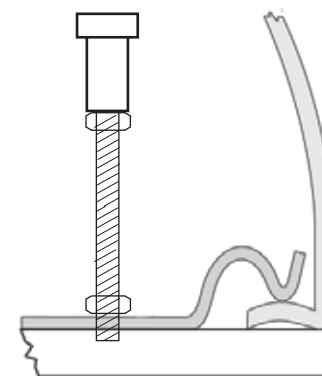


Upevnenie krycieho panelu

Matice pri nohách
a pri plechoch
dotiahnite



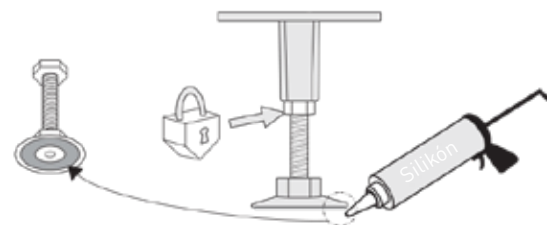
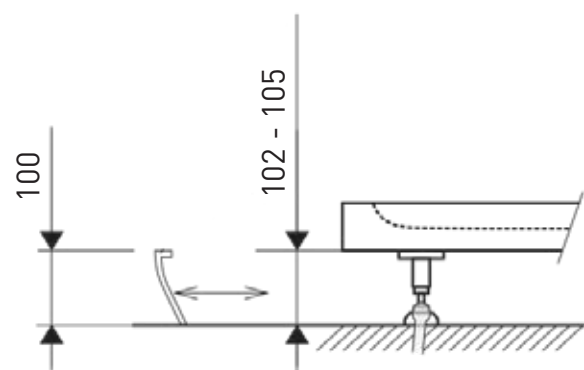
Pohľad na upevnenie panelu



Vložte plech z pružinovej ocele pod kontroláciu maticu medzi vaničku a maticu, jazýčkom smerom ku dnu vaničky.

Nastavte pliešok čo najviac smerom ku vonkajšiemu okraju sprchovacej vaničky.

Nasuňte panel medzi sprchovaciu vaničku a ocelový jazýček.



POZNÁMKA:

Pri montáži vaničky s čelným panelom nastavte nožičky na výšku 102-105mm. Montáž vaničky realizujte súčasne s čelným panelom. Pliešky z pružinovej ocele pre uchytenie čelného panelu sú súčasťou balenia panelu.

Likvidácia odpadu

Zaobchádzanie s obalovým materiálom a s výrobkom po skončení životnosti:

Využitelné zložky obalu, napr. kartón, lepenku alebo PE fóliu využite sami prípadne ponúknite na ďalšie využitie či recykláciu. Nevyužitelné zložky obalov a výrobku po skončení jeho životnosti je nutné zneškodňovať bezpečným spôsobom podľa platného zákona o odpadoch. Po skončení životnosti výrobku ponúknite využitelné zložky (napr. kovy) na ďalšie využitie a recykláciu spôsobom v mieste zvyčajným.

Údržba

Údržba sa vykonáva len utieraním povrchu jemným textilom za použitia bežných čistiacich prostriedkov pre domácnosť. Treba sa vyvarovať použitiu brúsnej pasty, rozpúšťadiel a dezinfekčných prípravkov s obsahom chlóru a podobných. Výrobca nezodpovedá za škody spôsobené nesprávnym použitím, montážou alebo ošetrovaním výrobku.

Výrobca si vyhradzuje právo inovácie výrobku. Všetky podrobné informácie ohľadom montáže, použitia a údržby získate u svojho predajcu.



CA-PLAST spol. s r.o.
Fraňa Kráľa 2080
022 01 ČADCA

www.caplast.sk
servis@caplast.sk

Ďakujeme za kúpu slovenského výrobku. Pevne veríme, že budete s kvalitou našich výrobkov spokojní.